









FEDERACIÓ CATALANA DE JUDO

AIKIDO - DIP - JIU JITSU - KENDO  
NIHON TAI JITSU - WU SHU



**M-81 (40)**

- |                            |     |
|----------------------------|-----|
| 1. JABA BITSADZE           | CAT |
| 2. THIBAUT GOUZY           | FRA |
| 3. IGOR HERRERO (3)        | VAL |
| 3. RIBERA SORIANO (7)      | VAL |
| 5. DANIEL MERINO(5)        | MAD |
| 5. TOMAS MORALES (4)       | CAT |
| 7. ALFONSO URQUIZA         | CTB |
| 7. ALEJANDRO DOMINGUEZ (6) | AND |

**M-90 (27)**

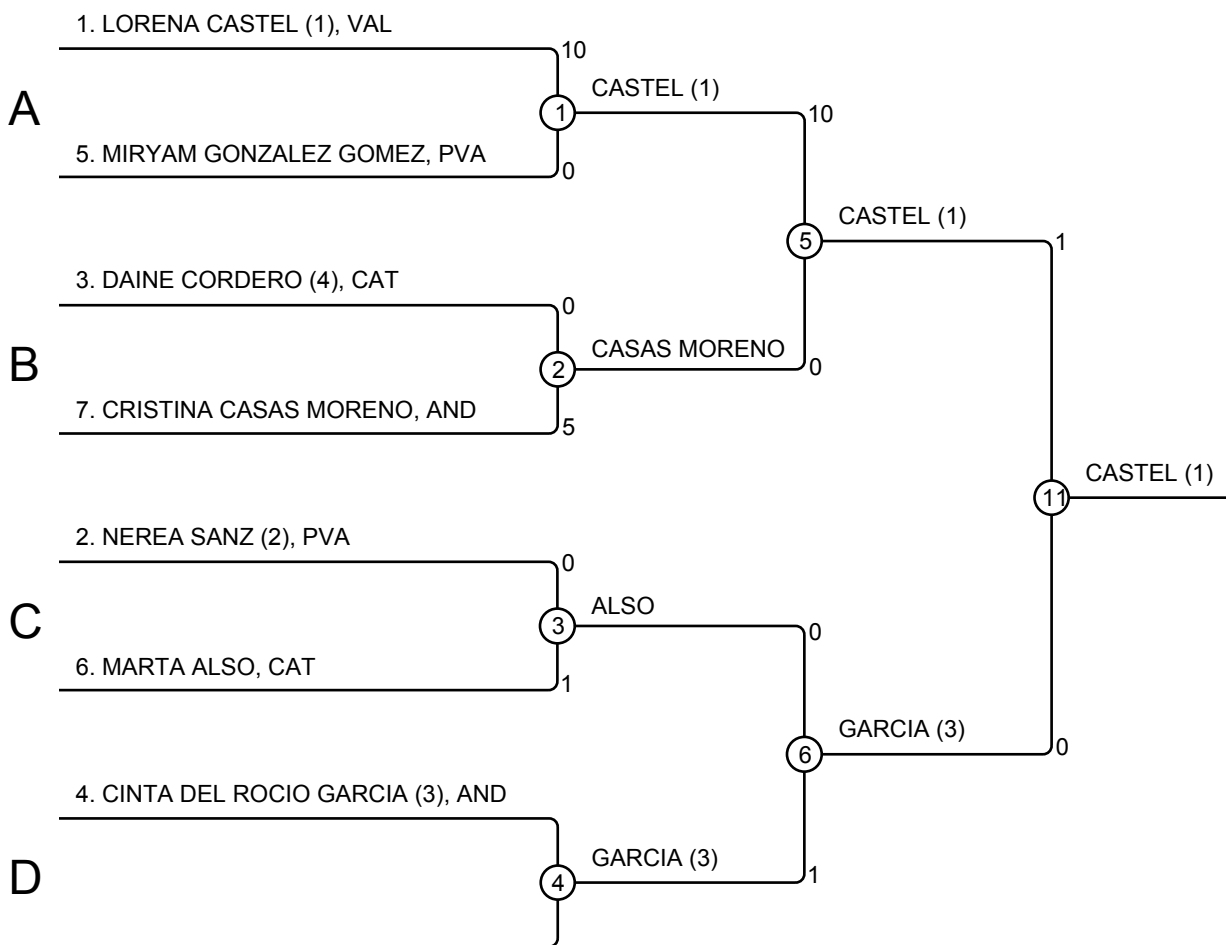
- |                         |     |
|-------------------------|-----|
| 1. TEIMURAZ KHACHIDZE   | CAT |
| 2. PEDRO PABLO GONZALEZ | AND |
| 3. PABLO SOLA (1)       | NAV |
| 3. FETRA RATSIMIZIVA    | FRA |
| 5. ARNO GAZEL           | FRA |
| 5. CESAR PEREZ (5)      | AND |
| 7. SERGIO BISTUER (4)   | VAL |
| 7. RIK JASPERS          | NED |

**M-100 (13)**

- |                             |     |
|-----------------------------|-----|
| 1. JOSE FERNANDEZ PORTAL(4) | CLM |
| 2. FRAN MOLINA BURGUEÑO     | CAT |
| 3. MARC FORTUNY (1)         | MAD |
| 3. DANIEL BUENDIA JIMENEZ   | CAT |
| 5. ALVARO SANCHEZ (3)       | CYL |
| 5. IOSU EGUIGUREN (2)       | VAL |
| 7. BOSCO INTXAURRAGA ANTON  | PVA |
| 7. PEIO CAZORLA (6)         | PVA |

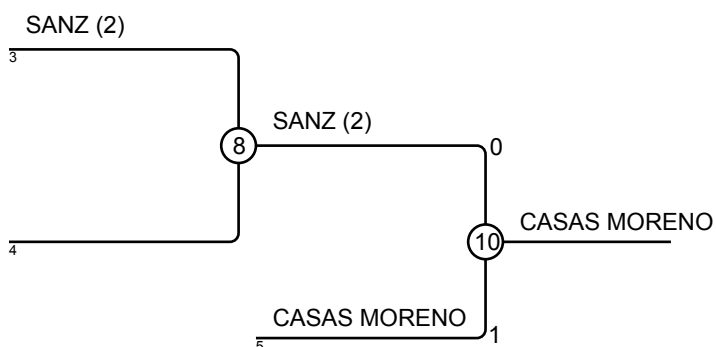
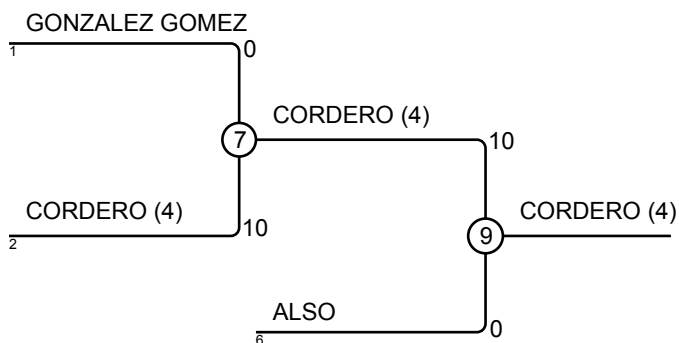
**M+100 (8)**

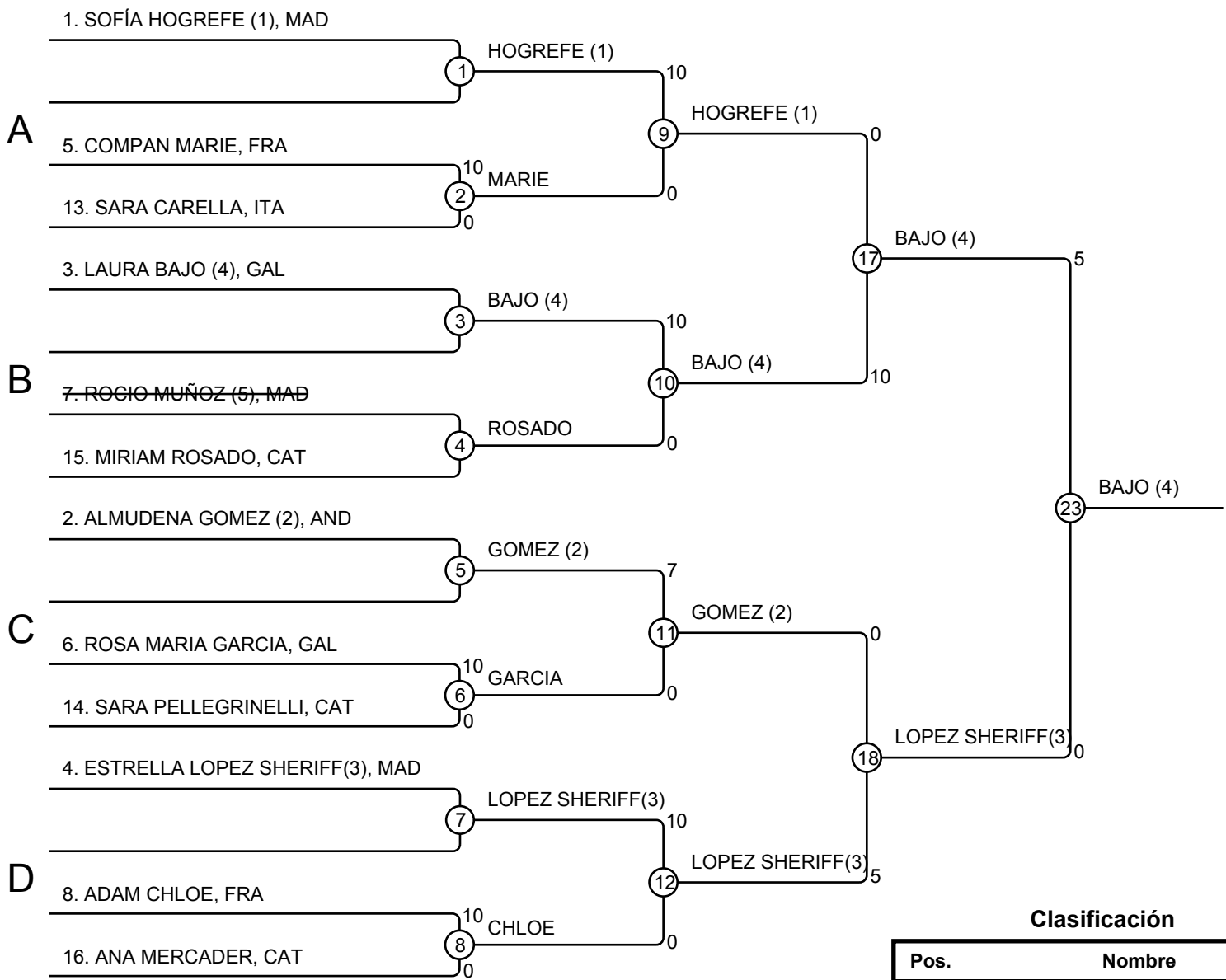
- |                              |     |
|------------------------------|-----|
| 1. DAVID FERNANDEZ RODRIGUEZ | VAL |
| 2. DANIEL BENZAÇO (2)        | VAL |
| 3. FRANCISCO PÉREZ DURAN (1) | MAD |
| 3. LUIS ANGEL CANOVAS (4)    | VAL |
| 5. BAPTISTE AKPA             | FRA |
| 5. HUGO ANDERSEN (3)         | VAL |
| 7. FILIPPO BATTISTONI        | ITA |



### Clasificación

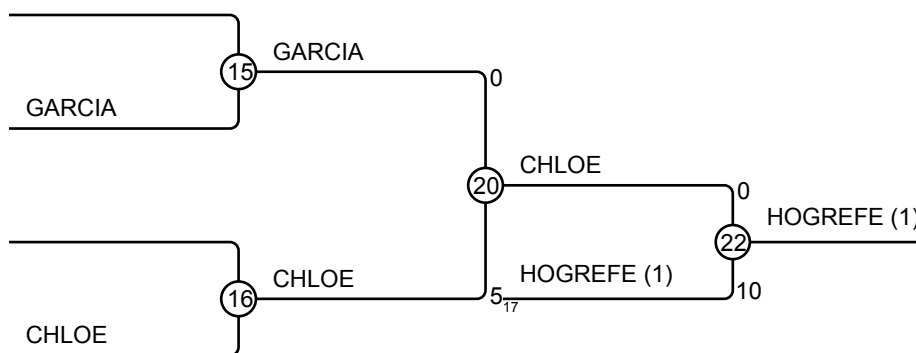
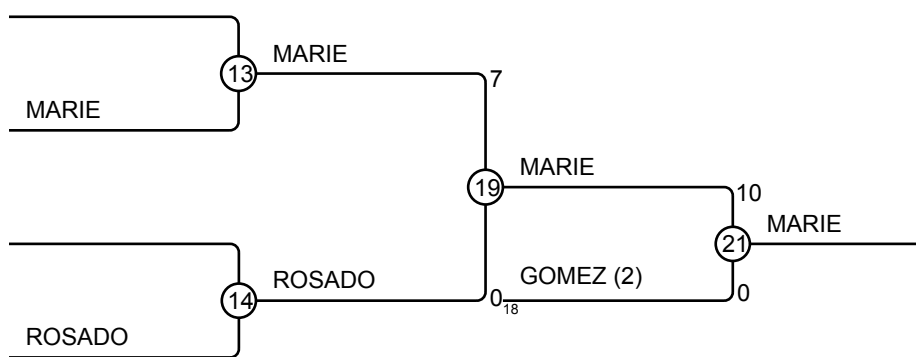
Pos.	Nombre
1	LORENA CASTEL (1), VAL
2	CINTA DEL ROCIO GARCIA (3), AND
3	DAINE CORDERO (4), CAT
3	CRISTINA CASAS MORENO, AND
5	MARTA ALSO, CAT
5	NEREA SANZ (2), PVA
7	MIRYAM GONZALEZ GOMEZ, PVA
7	

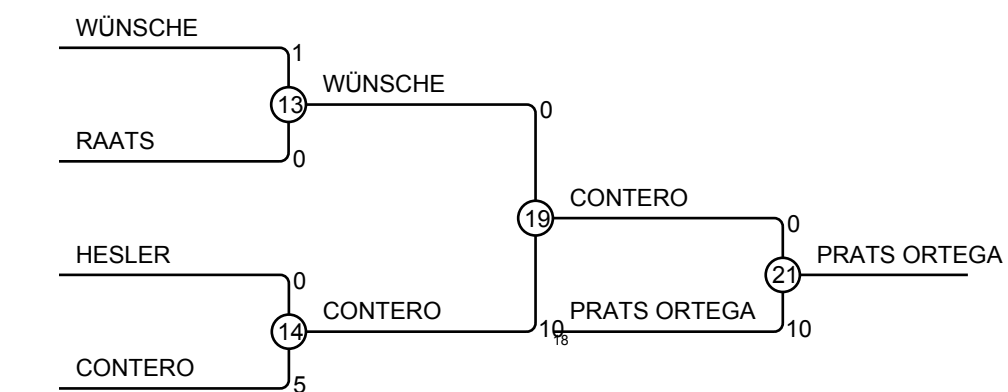
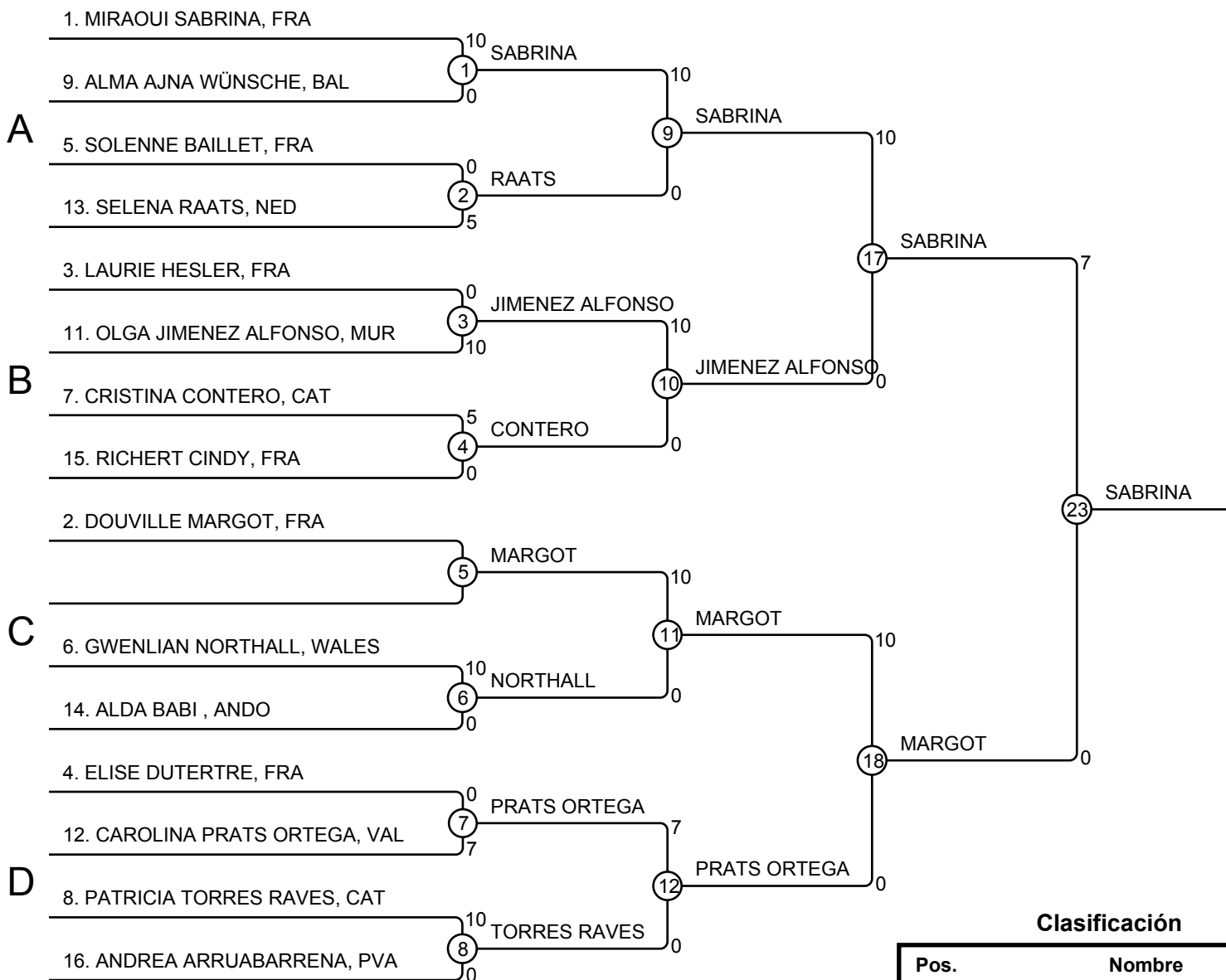




### Clasificación

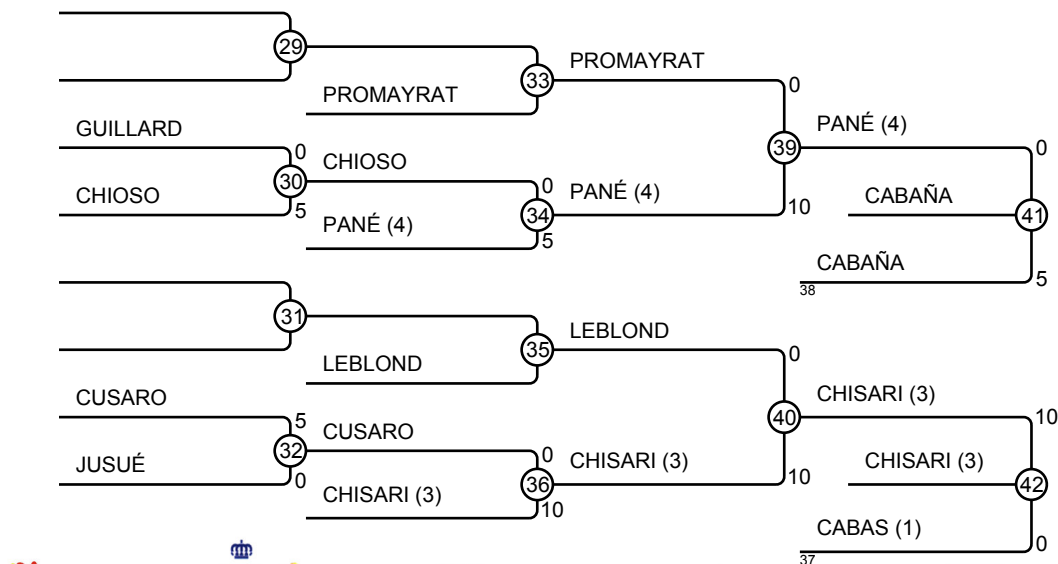
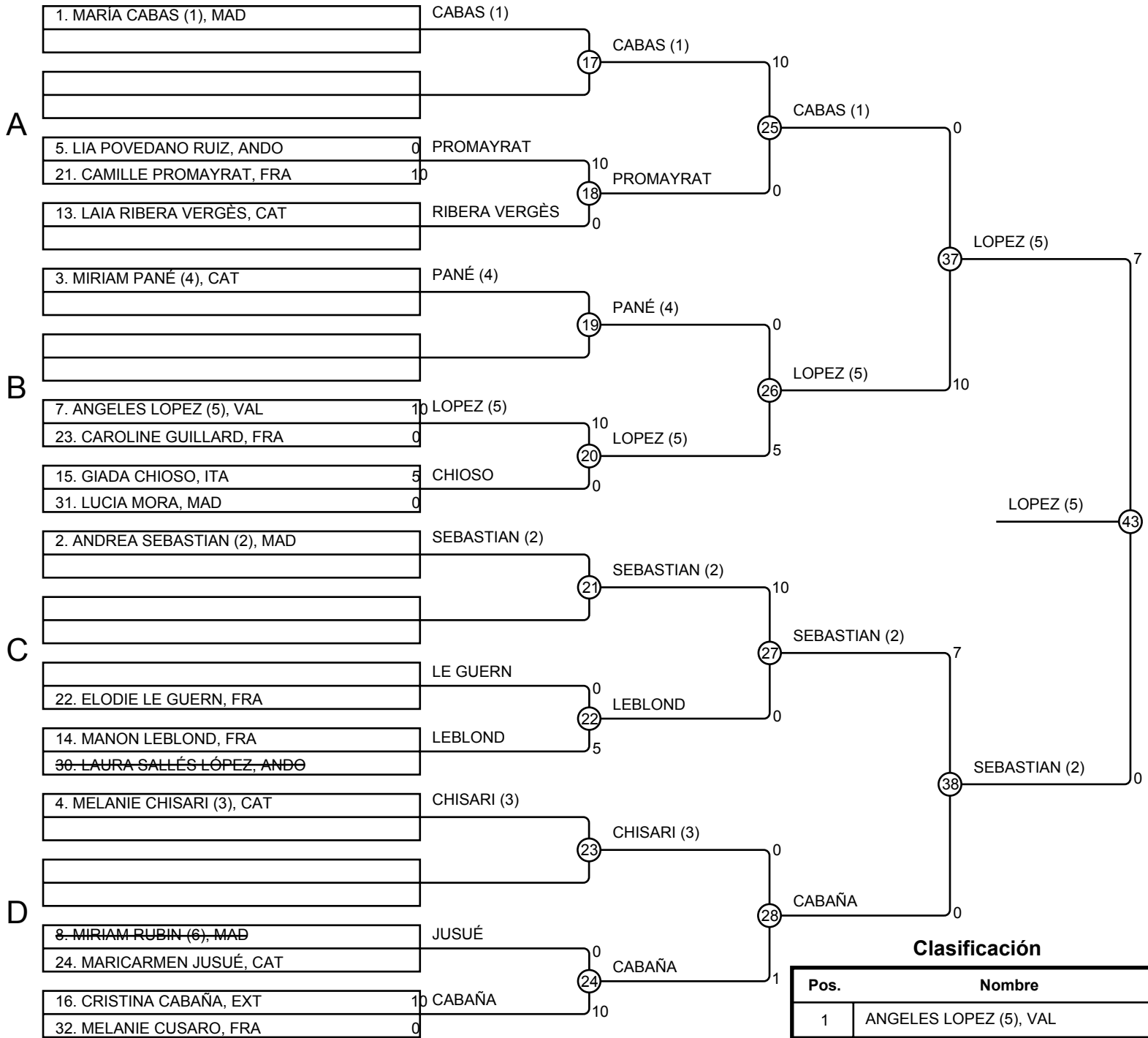
Pos.	Nombre
1	LAURA BAJO (4), GAL
2	ESTRELLA LOPEZ SHERIFF(3), MAD
3	COMPAN MARIE, FRA
3	SOFÍA HOGREFE (1), MAD
5	ALMUDENA GOMEZ (2), AND
5	ADAM CHLOE, FRA
7	MIRIAM ROSADO, CAT
7	ROSA MARIA GARCIA, GAL





### Clasificación

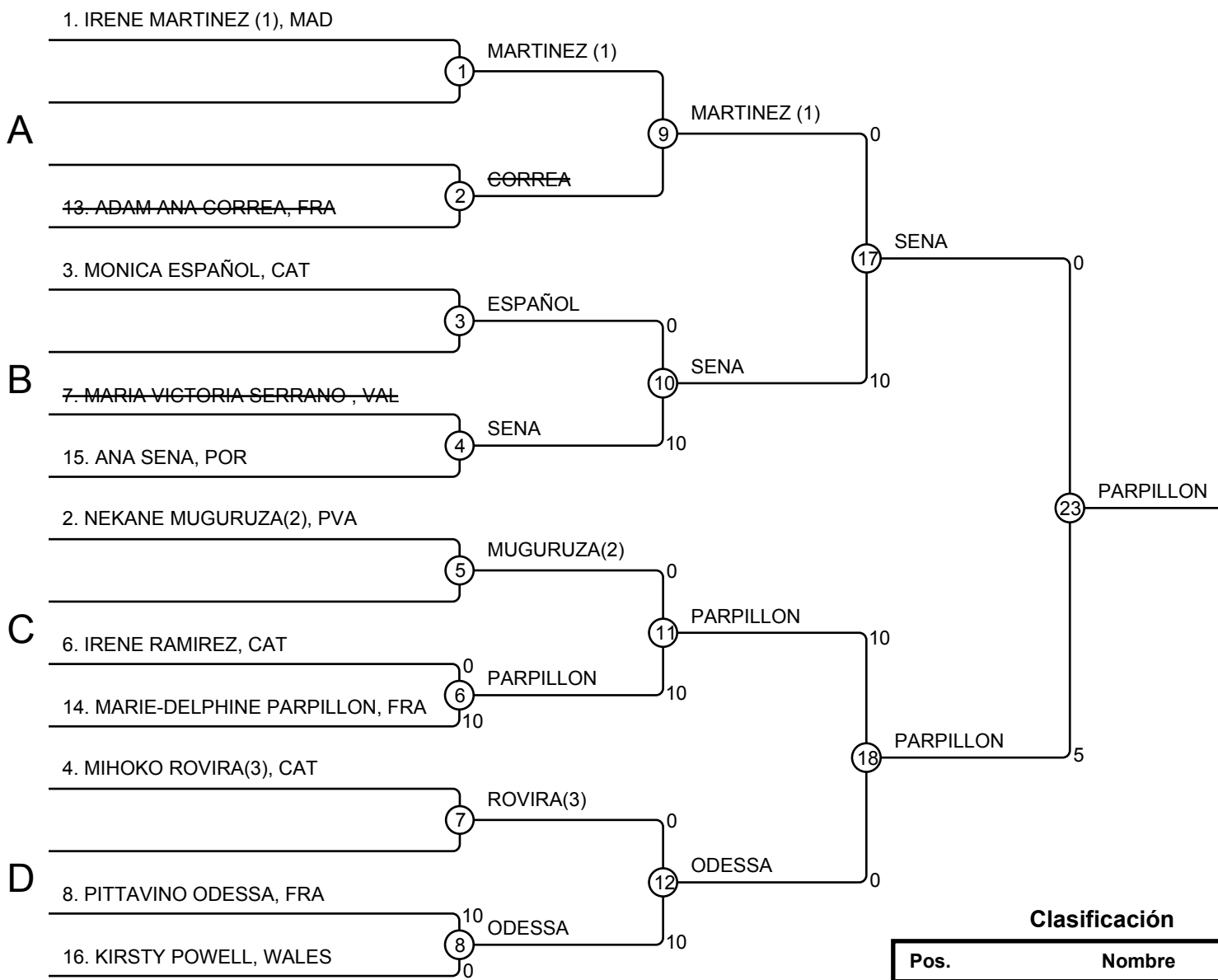
Pos.	Nombre
1	MIRAOUI SABRINA, FRA
2	DOUVILLE MARGOT, FRA
3	CAROLINA PRATS ORTEGA, VAL
3	OLGA JIMENEZ ALFONSO, MUR
5	CRISTINA CONTERO, CAT
5	GWENLIAN NORTHALL, WALES
7	ALMA AJNA WÜNSCHE, BAL
7	ELISE DUTERTRE, FRA





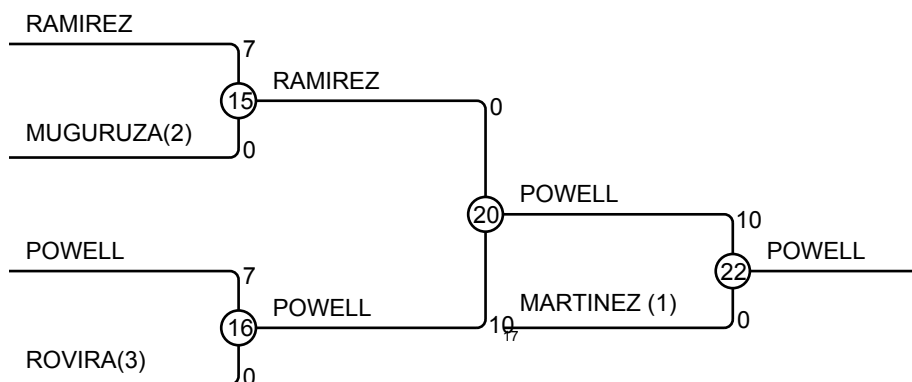
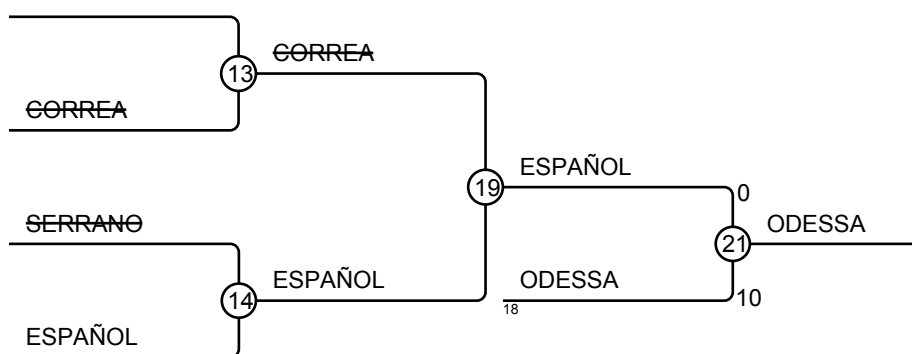
# 42è Trofeu Internacional Ciutat de Barcelona Supercopa d'Espanya Absoluta 2015

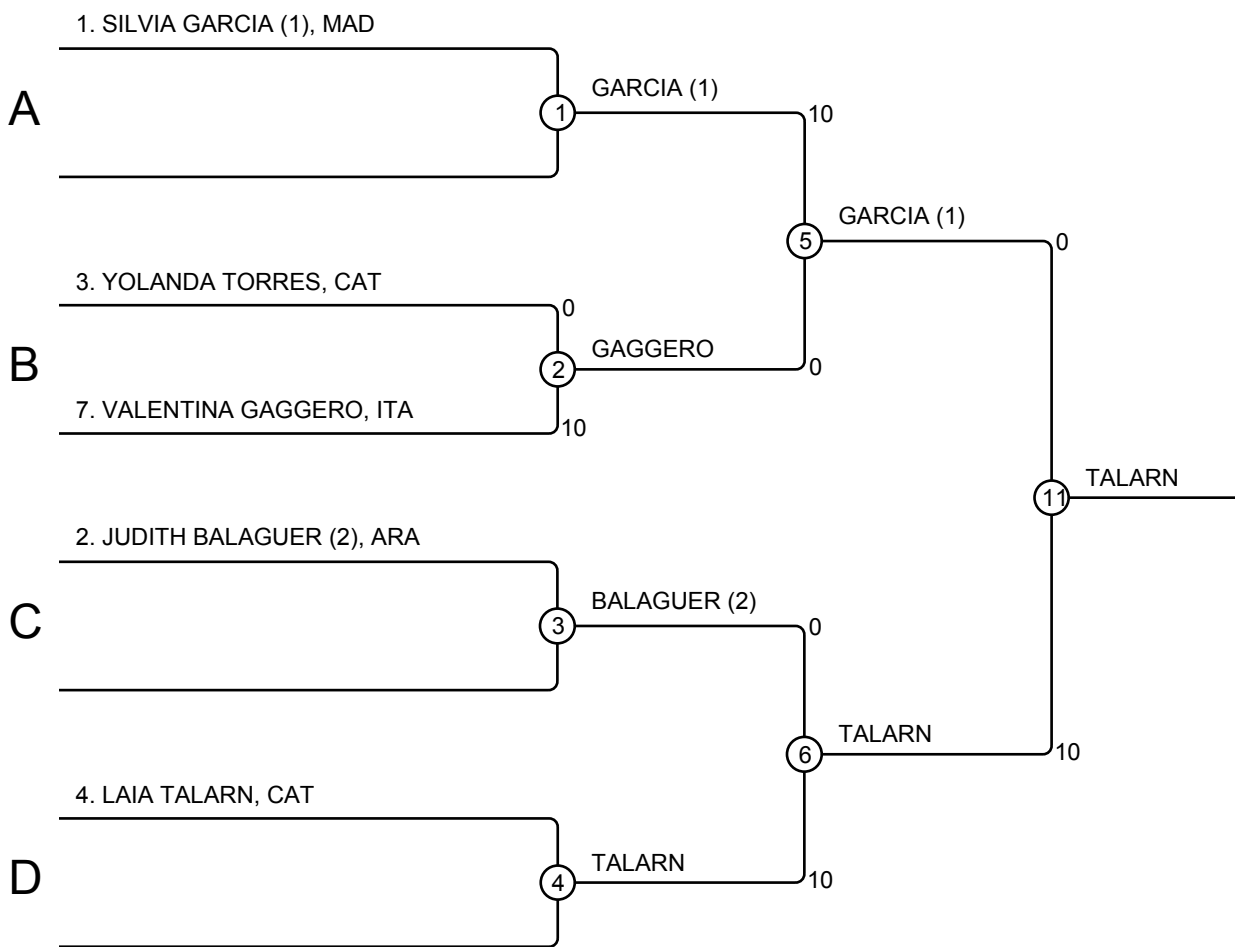
F-70



### Clasificación

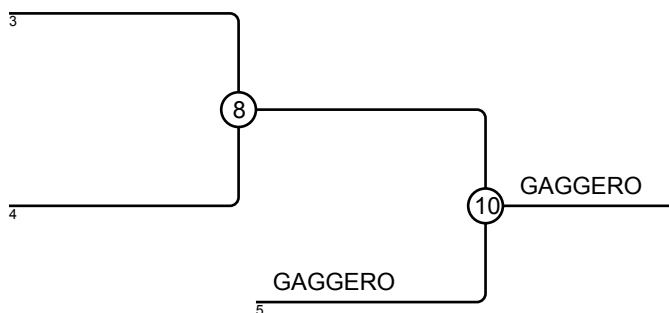
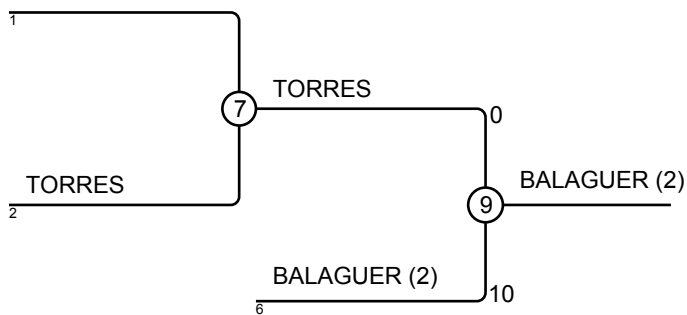
Pos.	Nombre
1	MARIE-DELPHINE PARPILLON, FRA
2	ANA SENA, POR
3	PITTAVINO ODESSA, FRA
3	KIRSTY POWELL, WALES
5	MONICA ESPAÑOL, CAT
5	IRENE MARTINEZ (1), MAD
7	
7	IRENE RAMIREZ, CAT

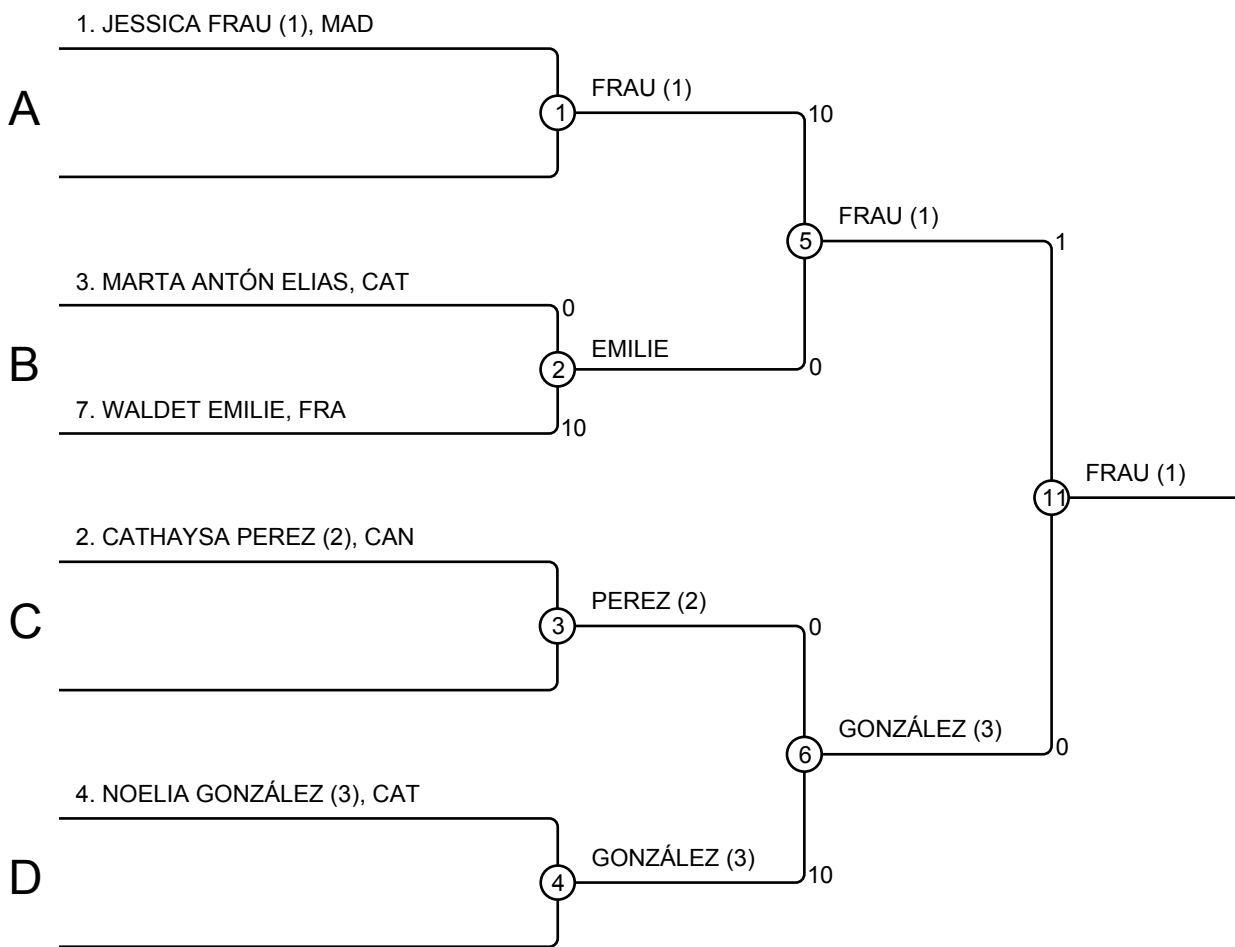




### Clasificación

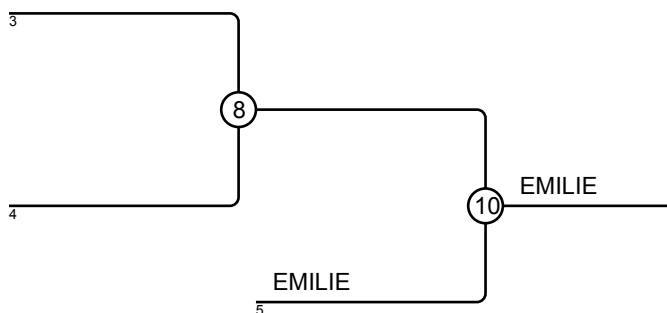
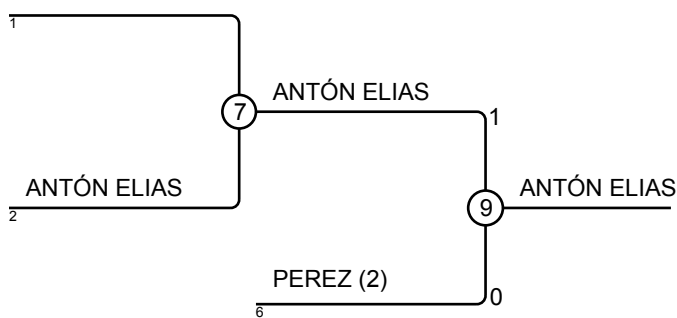
Pos.	Nombre
1	LAIA TALARN, CAT
2	SILVIA GARCIA (1), MAD
3	JUDITH BALAGUER (2), ARA
3	VALENTINA GAGGERO, ITA
5	YOLANDA TORRES, CAT
5	
7	
7	





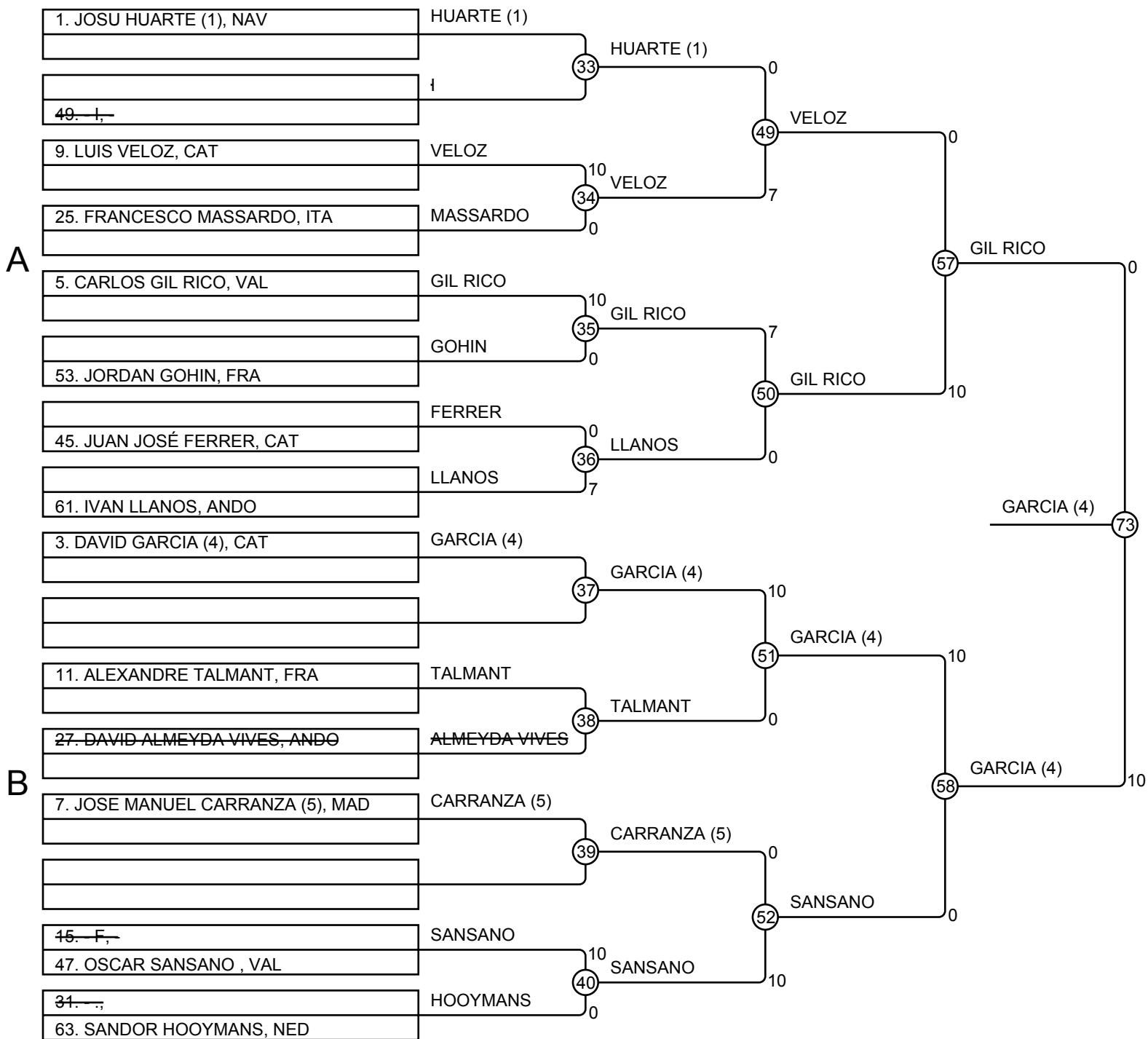
### Clasificación

Pos.	Nombre
1	JESSICA FRAU (1), MAD
2	NOELIA GONZÁLEZ (3), CAT
3	MARTA ANTÓN ELIAS, CAT
3	WALDET EMILIE, FRA
5	CATHAYSA PEREZ (2), CAN
5	
7	
7	



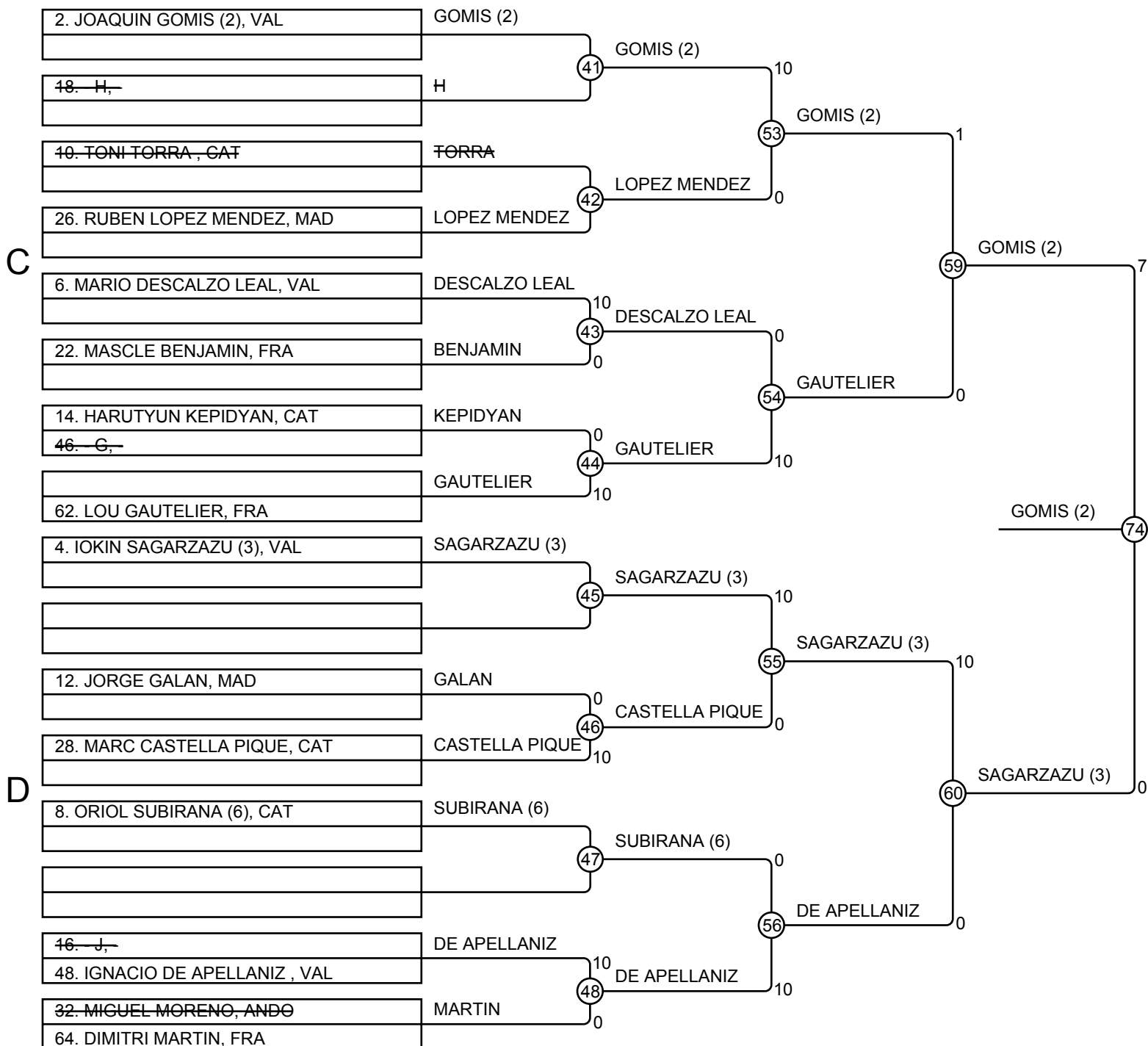
# 42è Trofeu Internacional Ciutat de Barcelona Supercopa d'Espanya Absoluta 2015

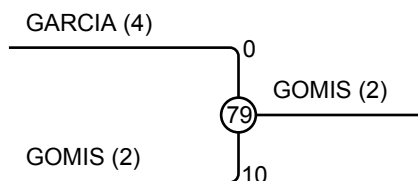
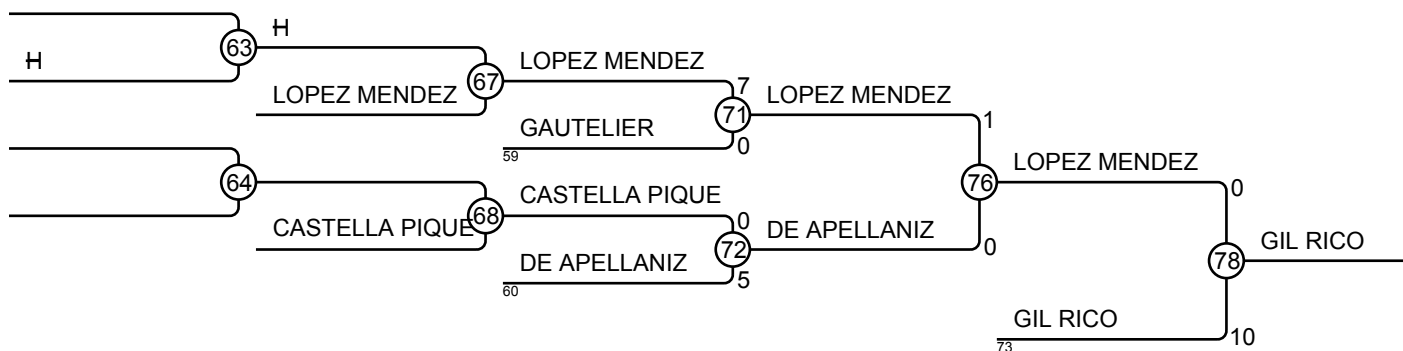
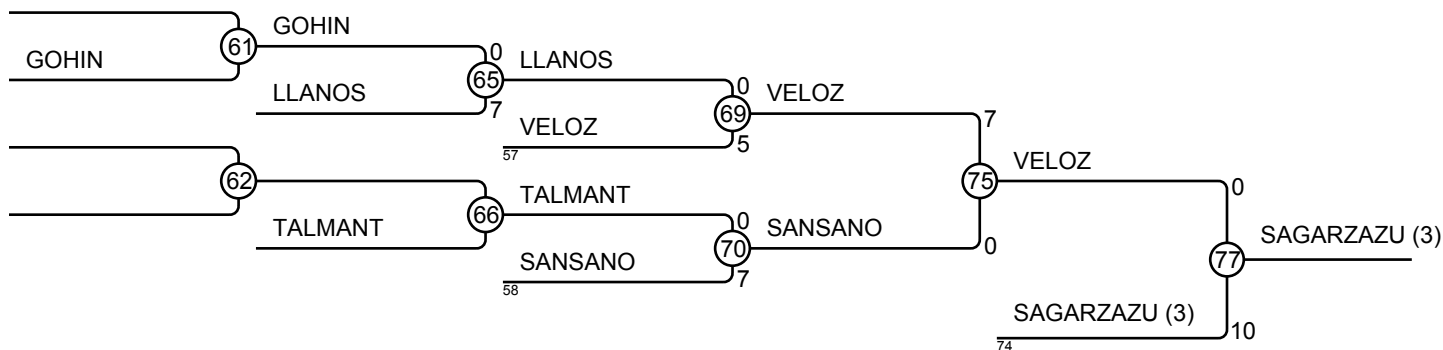
M-60



# 42è Trofeu Internacional Ciutat de Barcelona Supercopa d'Espanya Absoluta 2015

M-60



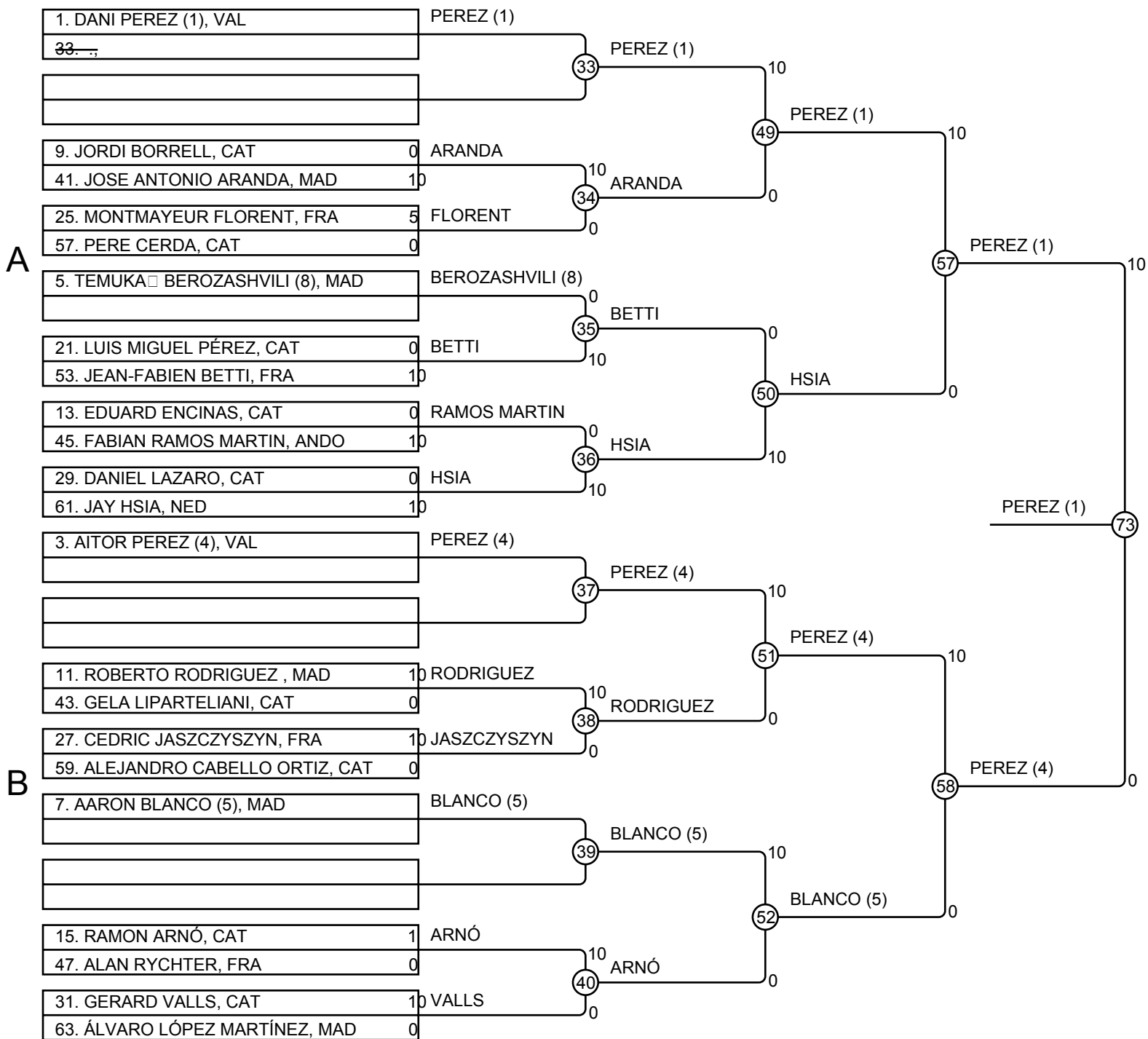


### Clasificación

Pos.	Nombre
1	JOAQUIN GOMIS (2), VAL
2	DAVID GARCIA (4), CAT
3	IOKIN SAGARZAZU (3), VAL
3	CARLOS GIL RICO, VAL
5	LUIS VELOZ, CAT
5	RUBEN LOPEZ MENDEZ, MAD
7	OSCAR SANSANO, VAL
7	IGNACIO DE APELLANIZ, VAL

# 42è Trofeu Internacional Ciutat de Barcelona Supercopa d'Espanya Absoluta 2015

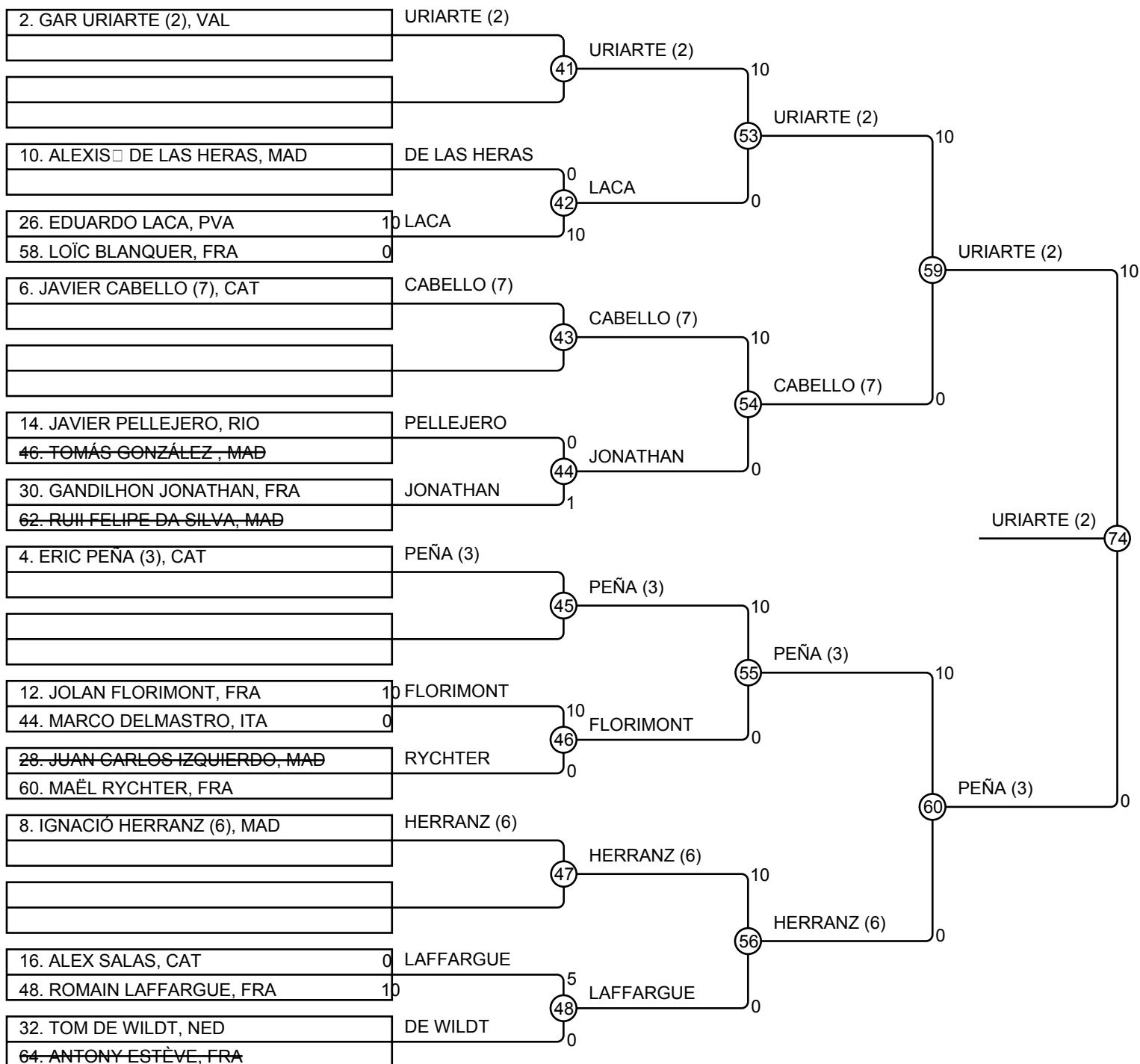
M-66



# 42è Trofeu Internacional Ciutat de Barcelona Supercopa d'Espanya Absoluta 2015

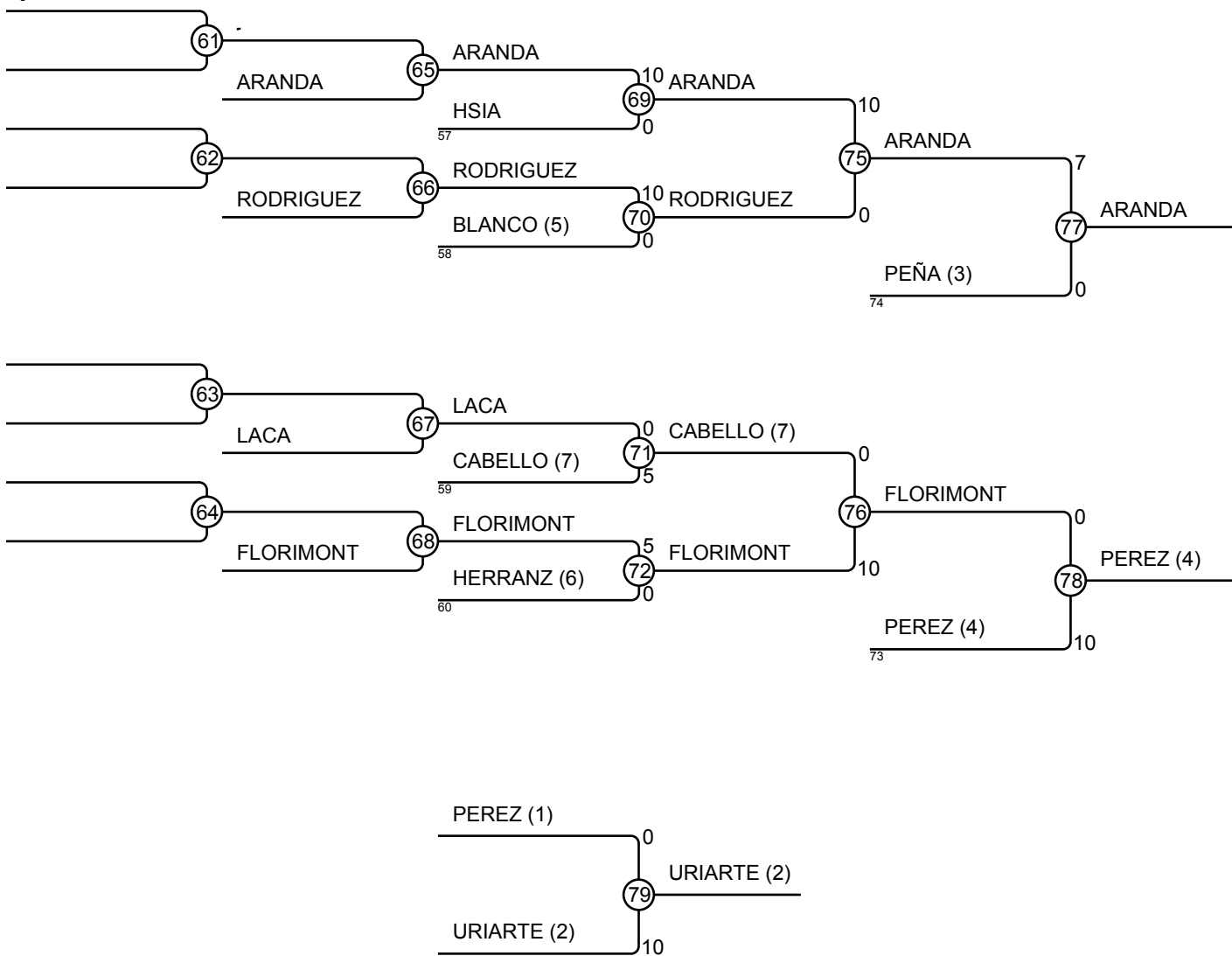
M-66

C



D



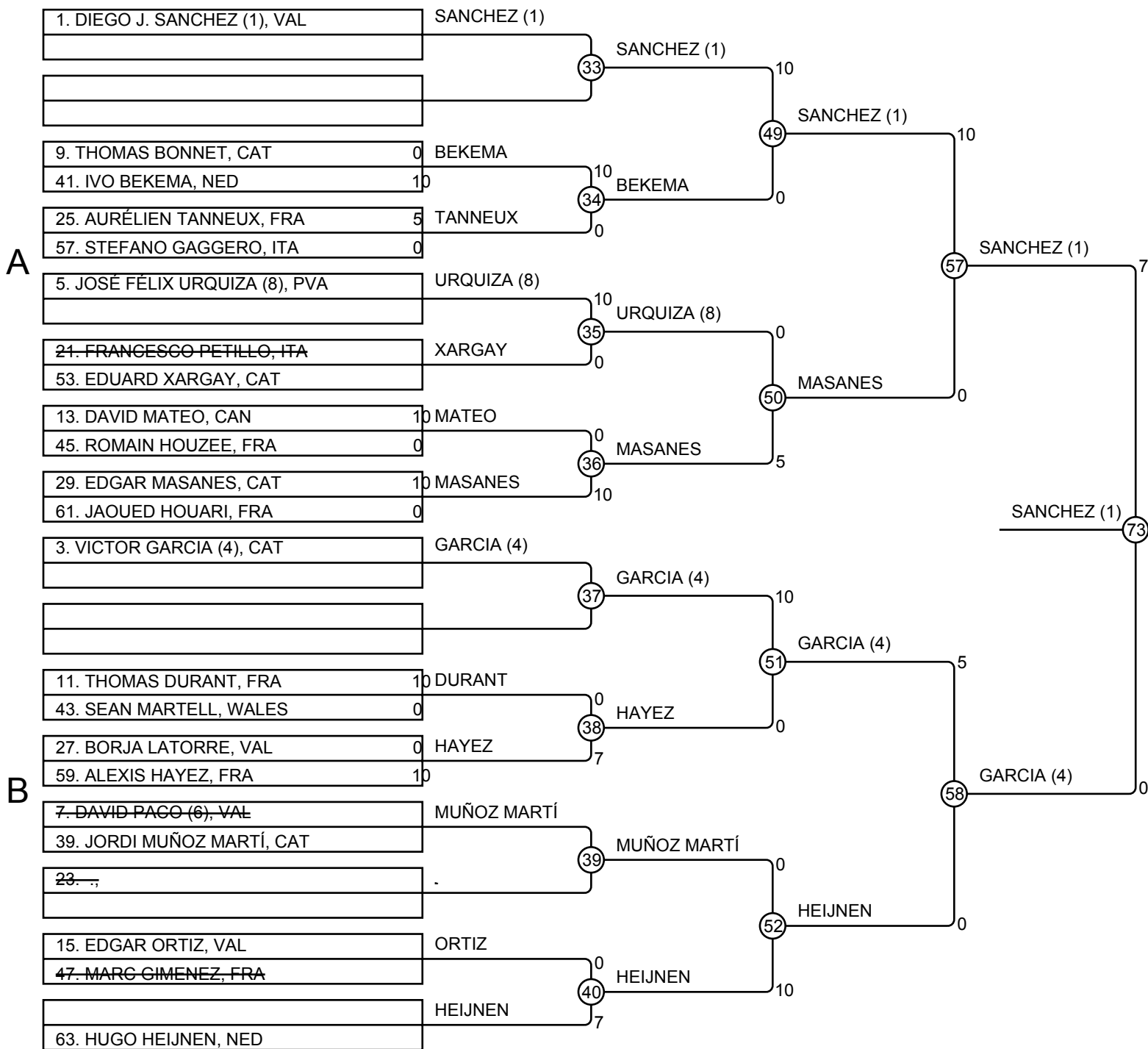


**Clasificación**

Pos.	Nombre
1	GAR URIARTE (2), VAL
2	DANI PEREZ (1), VAL
3	JOSE ANTONIO ARANDA, MAD
3	AITOR PEREZ (4), VAL
5	ERIC PEÑA (3), CAT
5	JOLAN FLORIMONT, FRA
7	ROBERTO RODRIGUEZ , MAD
7	JAVIER CABELLO (7), CAT

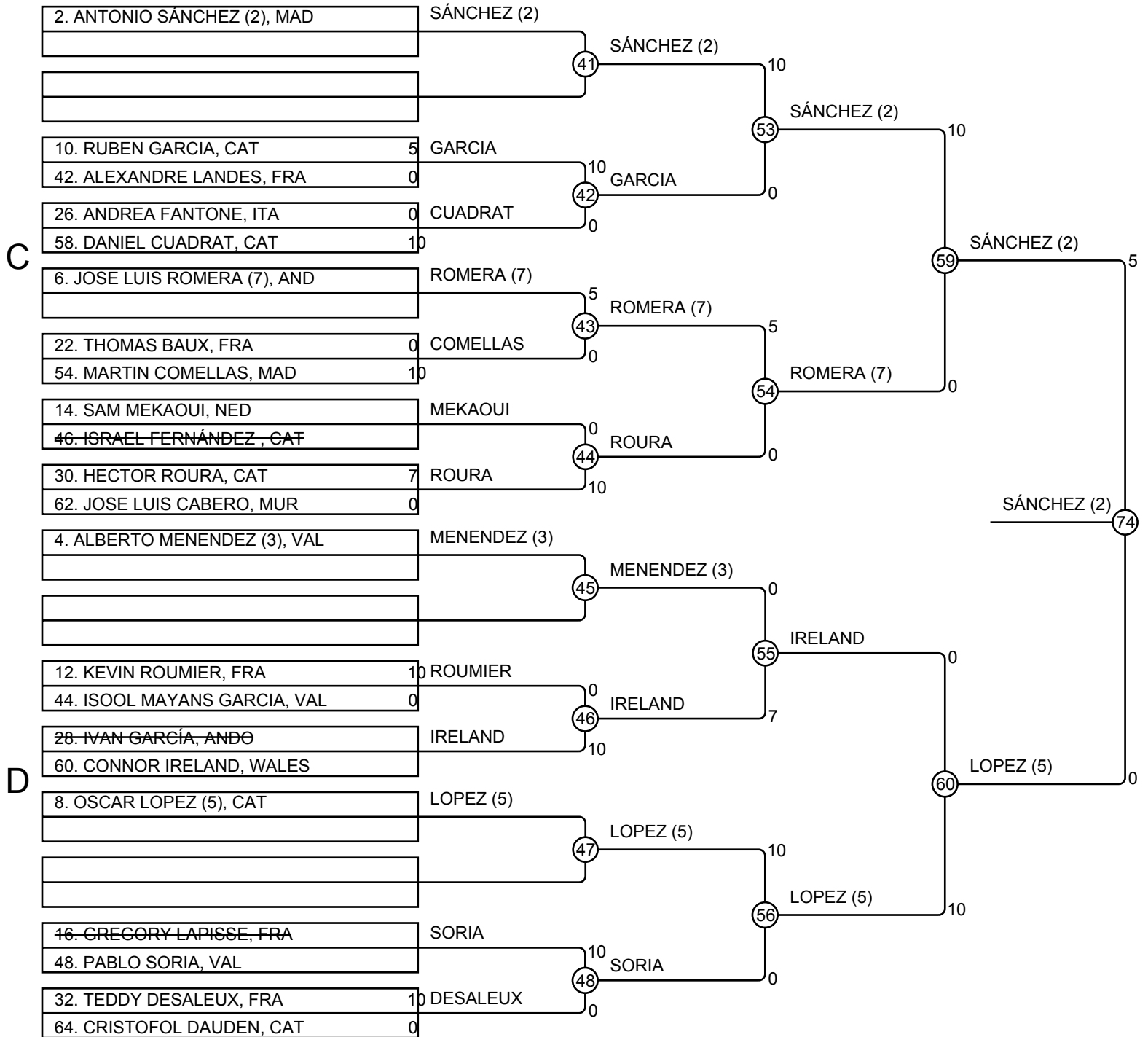
# 42è Trofeu Internacional Ciutat de Barcelona Supercopa d'Espanya Absoluta 2015

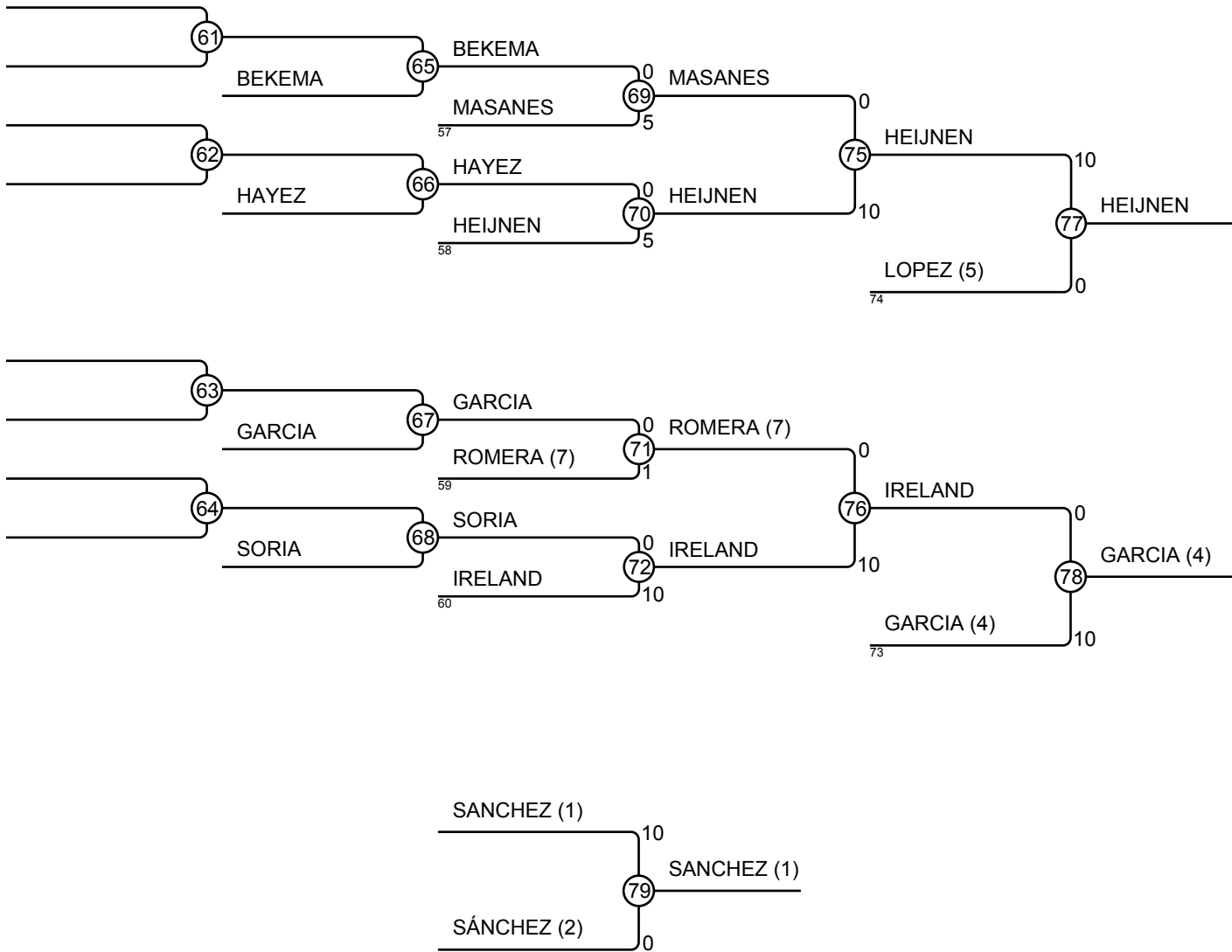
M-73



# 42è Trofeu Internacional Ciutat de Barcelona Supercopa d'Espanya Absoluta 2015

M-73



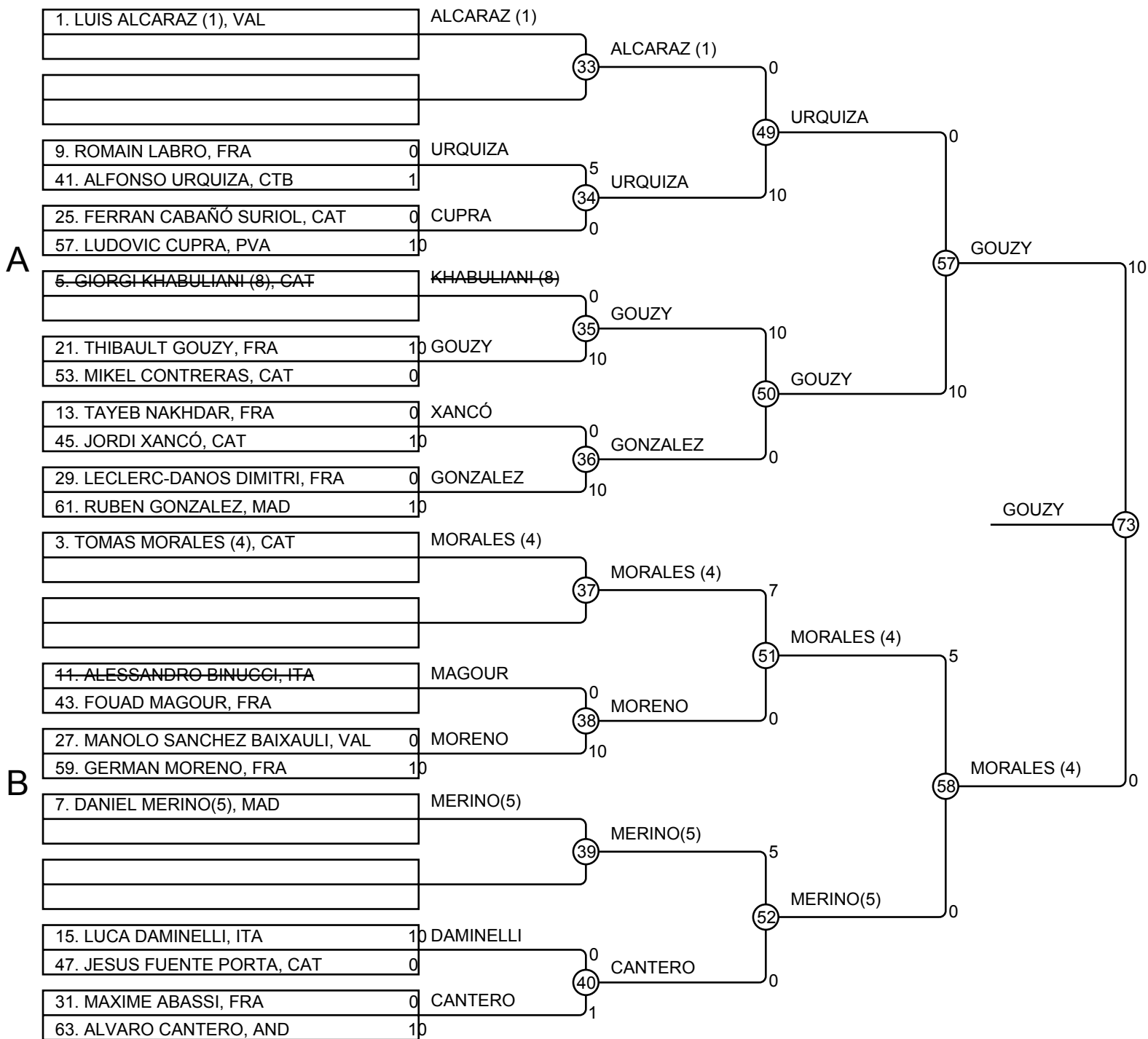


**Clasificación**

Pos.	Nombre
1	DIEGO J. SANCHEZ (1), VAL
2	ANTONIO SÁNCHEZ (2), MAD
3	HUGO HEIJNEN, NED
3	VICTOR GARCIA (4), CAT
5	OSCAR LOPEZ (5), CAT
5	CONNOR IRELAND, WALES
7	EDGAR MASANES, CAT
7	JOSE LUIS ROMERA (7), AND

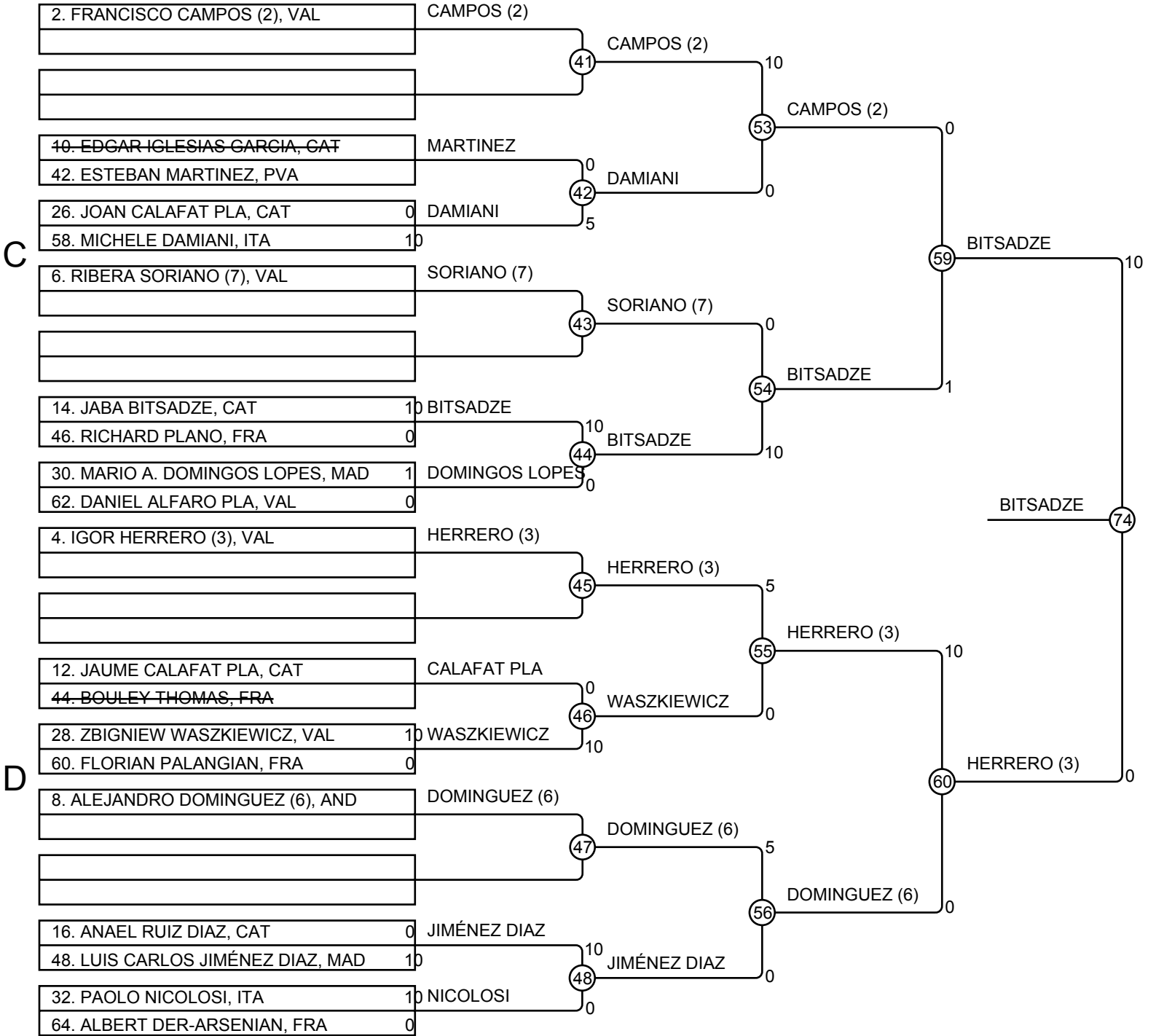
# 42è Trofeu Internacional Ciutat de Barcelona Supercopa d'Espanya Absoluta 2015

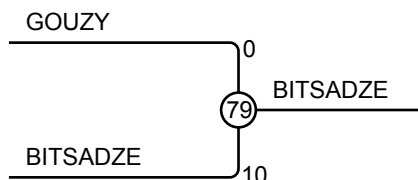
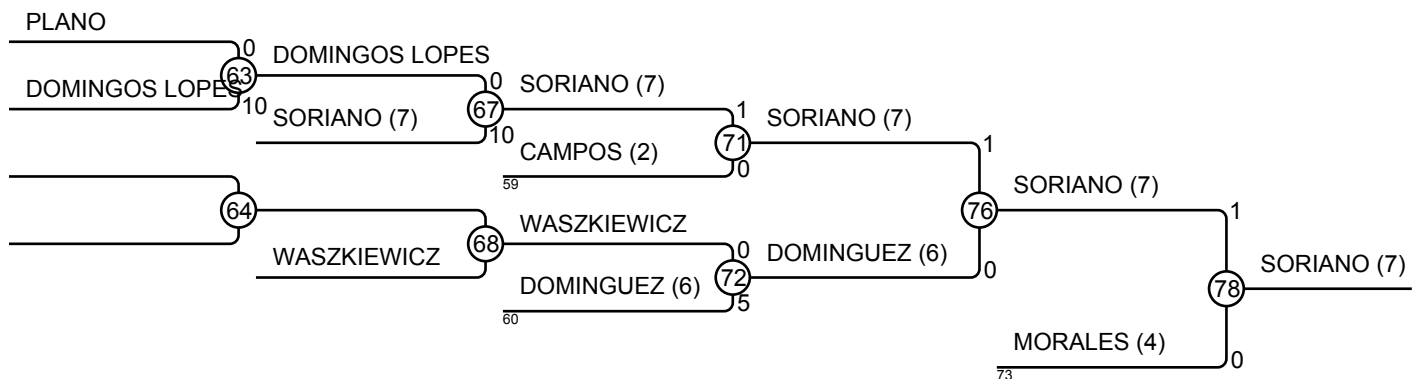
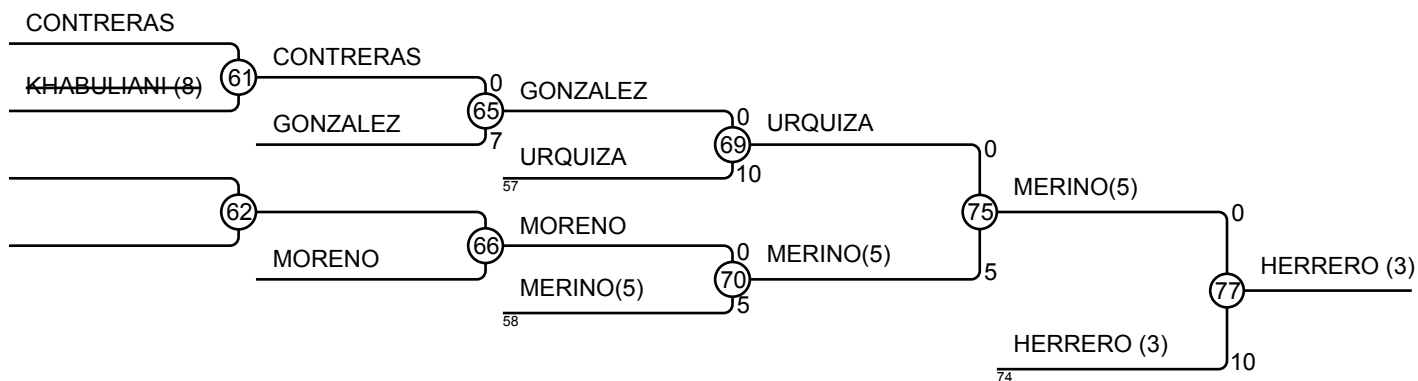
M-81



# 42è Trofeu Internacional Ciutat de Barcelona Supercopa d'Espanya Absoluta 2015

M-81



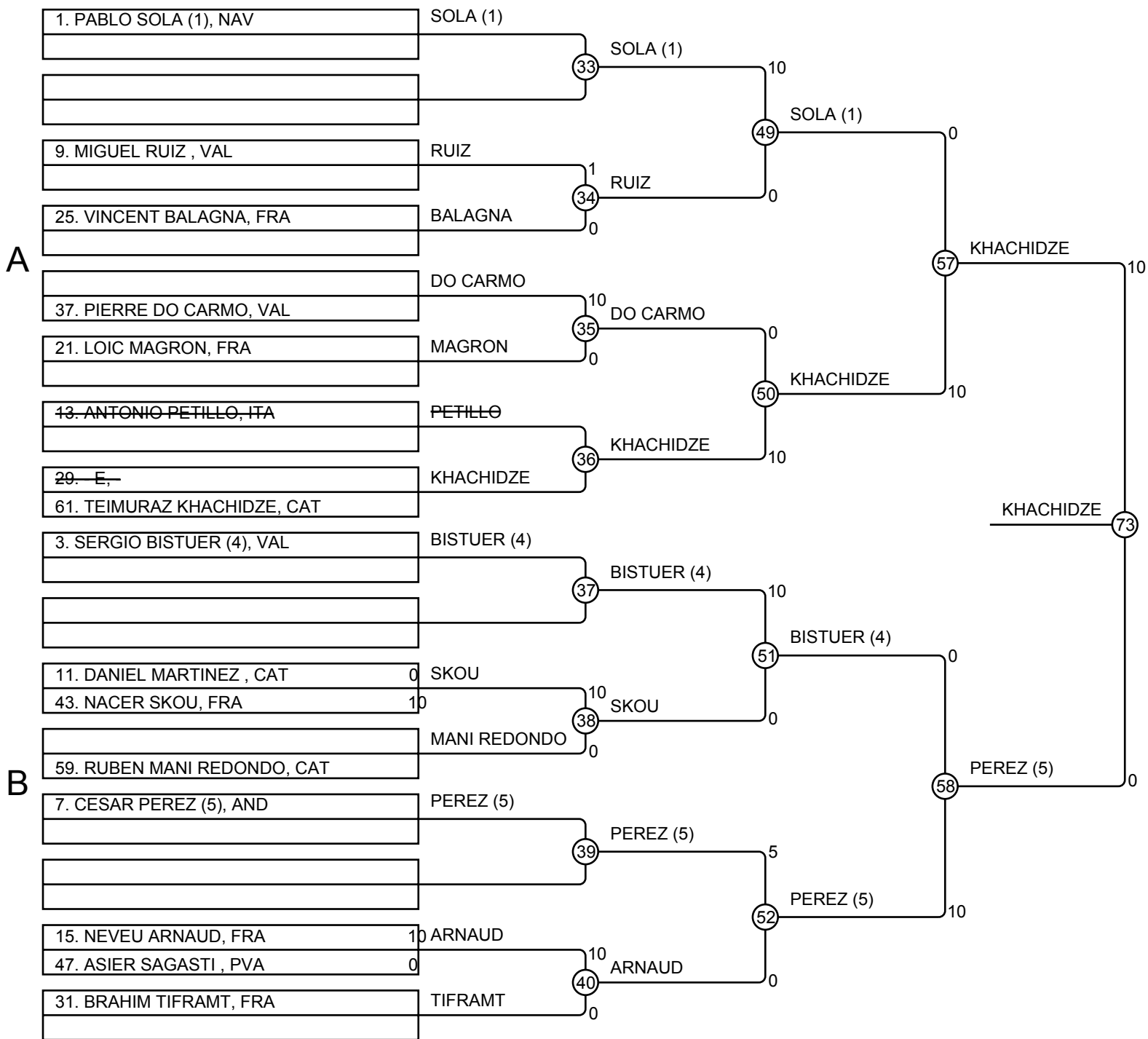


### Clasificación

Pos.	Nombre
1	JABA BITSADZE, CAT
2	THIBAUT GOUZY, FRA
3	IGOR HERRERO (3), VAL
3	RIBERA SORIANO (7), VAL
5	DANIEL MERINO(5), MAD
5	TOMAS MORALES (4), CAT
7	ALFONSO URQUIZA, CTB
7	ALEJANDRO DOMINGUEZ (6), AND

# 42è Trofeu Internacional Ciutat de Barcelona Supercopa d'Espanya Absoluta 2015

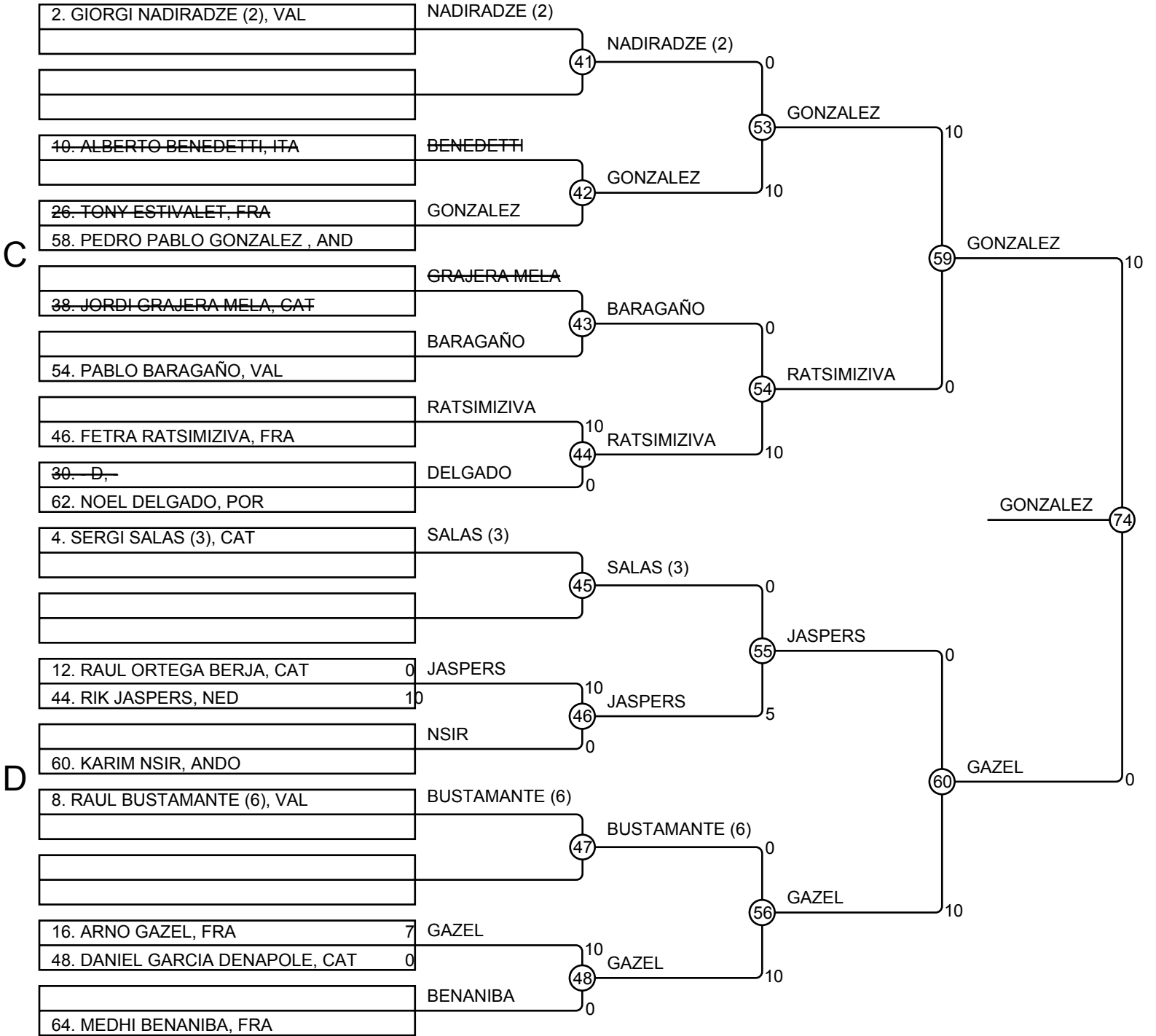
M-90

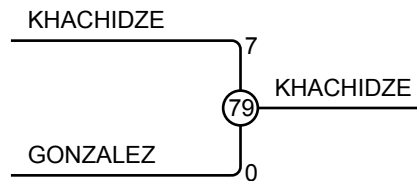
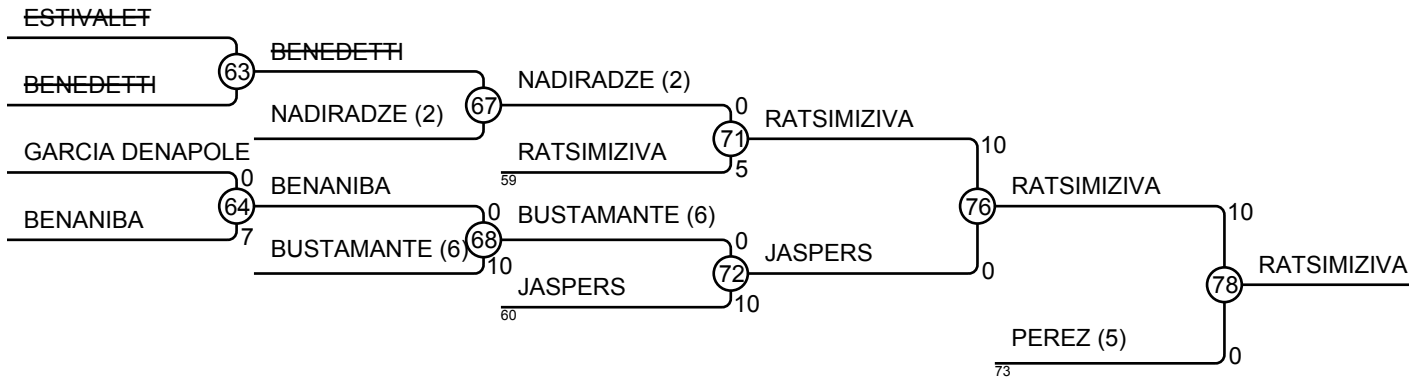
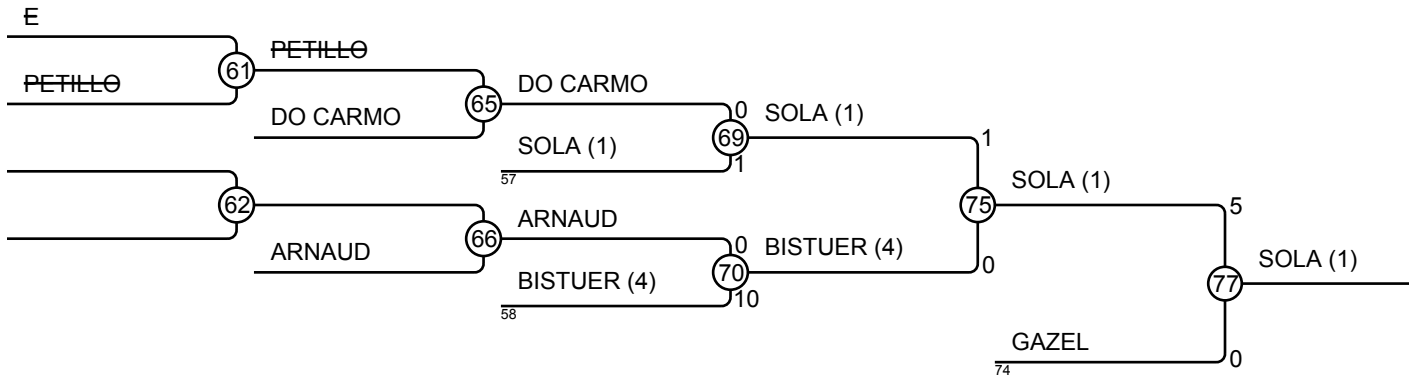




# 42è Trofeu Internacional Ciutat de Barcelona Supercopa d'Espanya Absoluta 2015

M-90



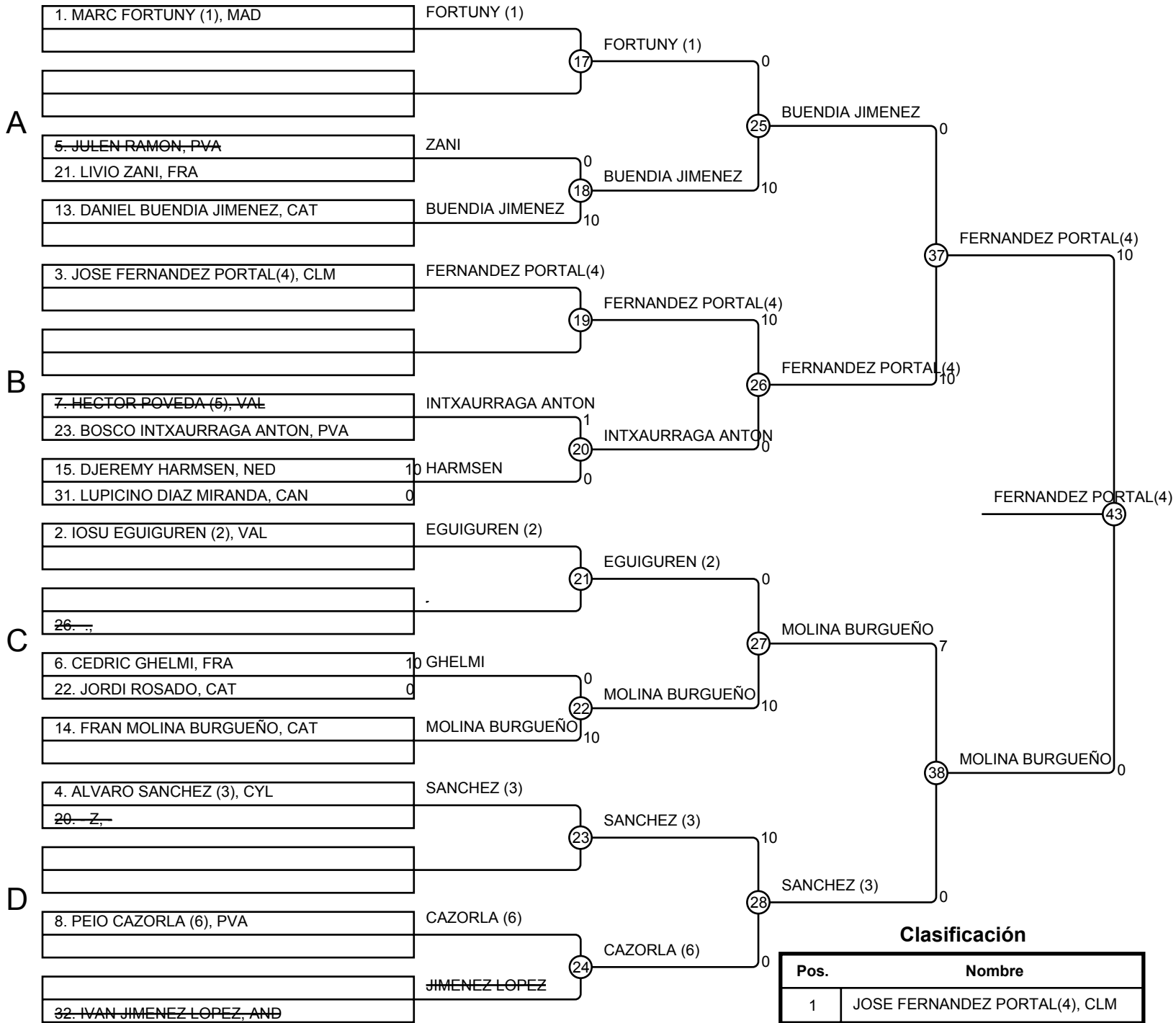


### Clasificación

Pos.	Nombre
1	TEIMURAZ KHACHIDZE, CAT
2	PEDRO PABLO GONZALEZ , AND
3	PABLO SOLA (1), NAV
3	FETRA RATSIMIZIVA, FRA
5	ARNO GAZEL, FRA
5	CESAR PEREZ (5), AND
7	SERGIO BISTUER (4), VAL
7	RIK JASPERS, NED

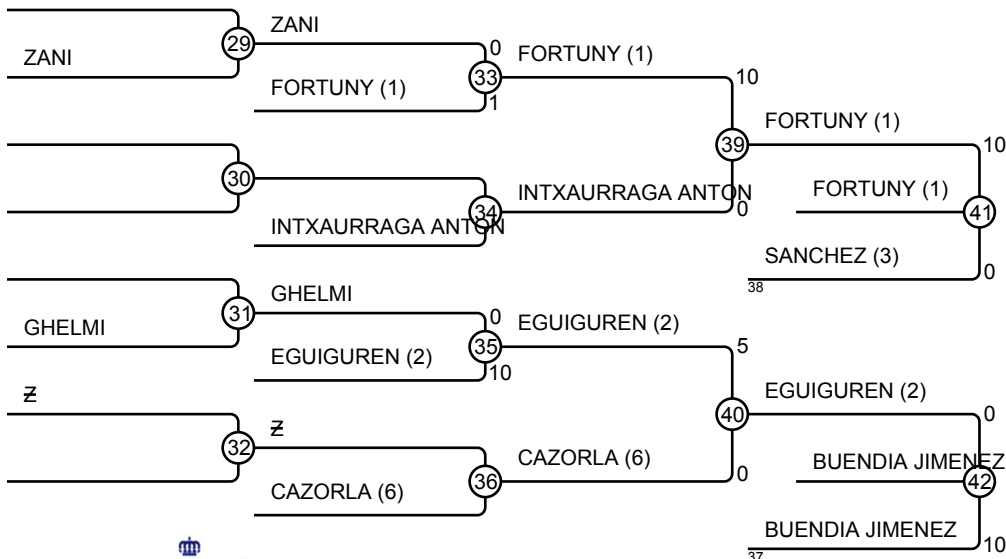
# 42è Trofeu Internacional Ciutat de Barcelona Supercopa d'Espanya Absoluta 2015

M-100



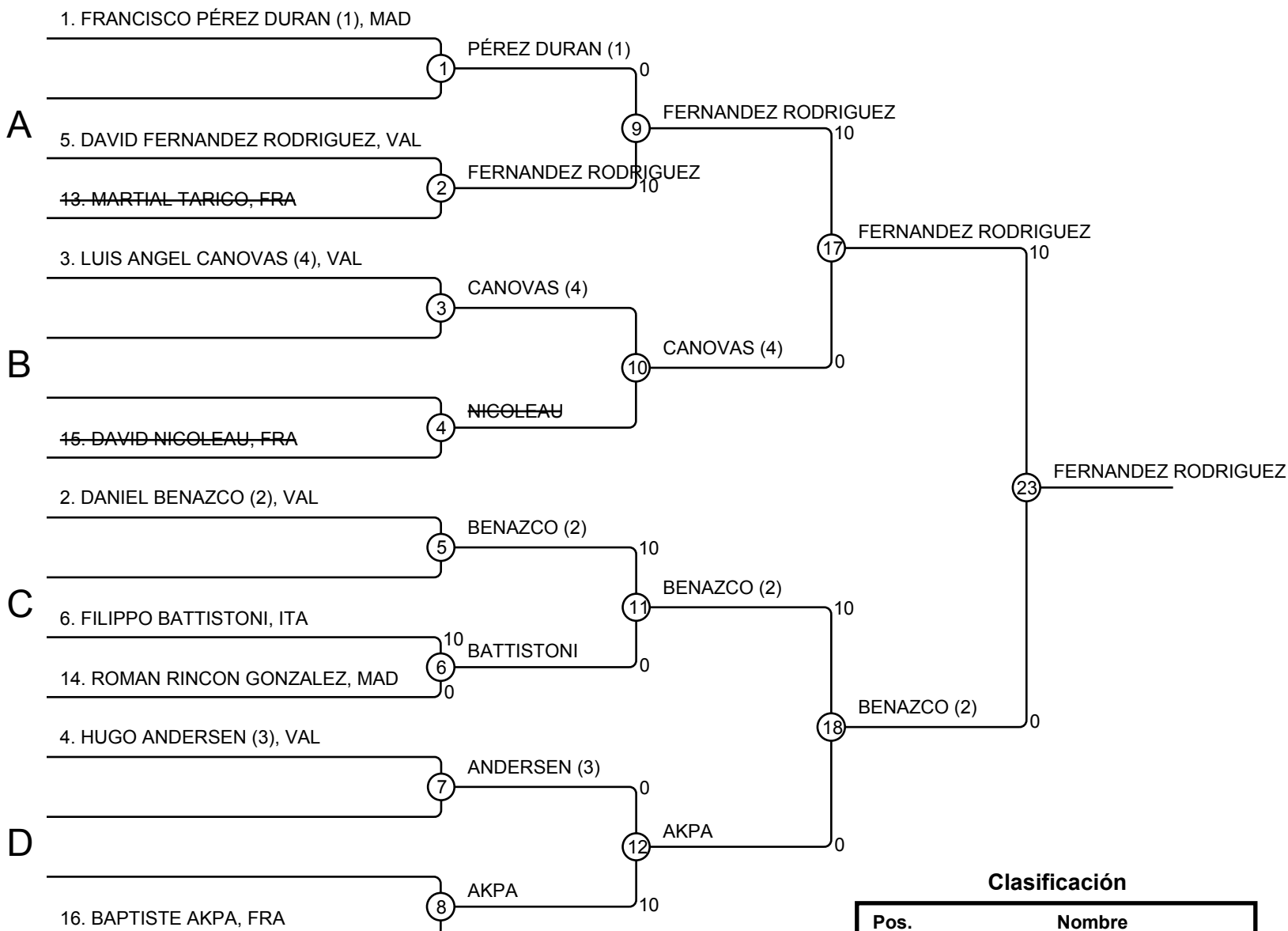
## Clasificación

Pos.	Nombre
1	JOSE FERNANDEZ PORTAL(4), CLM
2	FRAN MOLINA BURGUEÑO, CAT
3	MARC FORTUNY (1), MAD
3	DANIEL BUENDIA JIMENEZ, CAT
5	ALVARO SANCHEZ (3), CYL
5	IOSU EGUIGUREN (2), VAL
7	BOSCO INTXAURRAGA ANTON, PVA
7	PEIO CAZORLA (6), PVA



# 42è Trofeu Internacional Ciutat de Barcelona Supercopa d'Espanya Absoluta 2015

M+100



## Clasificación

Pos.	Nombre
1	DAVID FERNANDEZ RODRIGUEZ, VAL
2	DANIEL BENAZCO (2), VAL
3	FRANCISCO PÉREZ DURAN (1), MAD
3	LUIS ANGEL CANOVAS (4), VAL
5	BAPTISTE AKPA, FRA
5	HUGO ANDERSEN (3), VAL
7	
7	FILIPPO BATTISTONI, ITA

